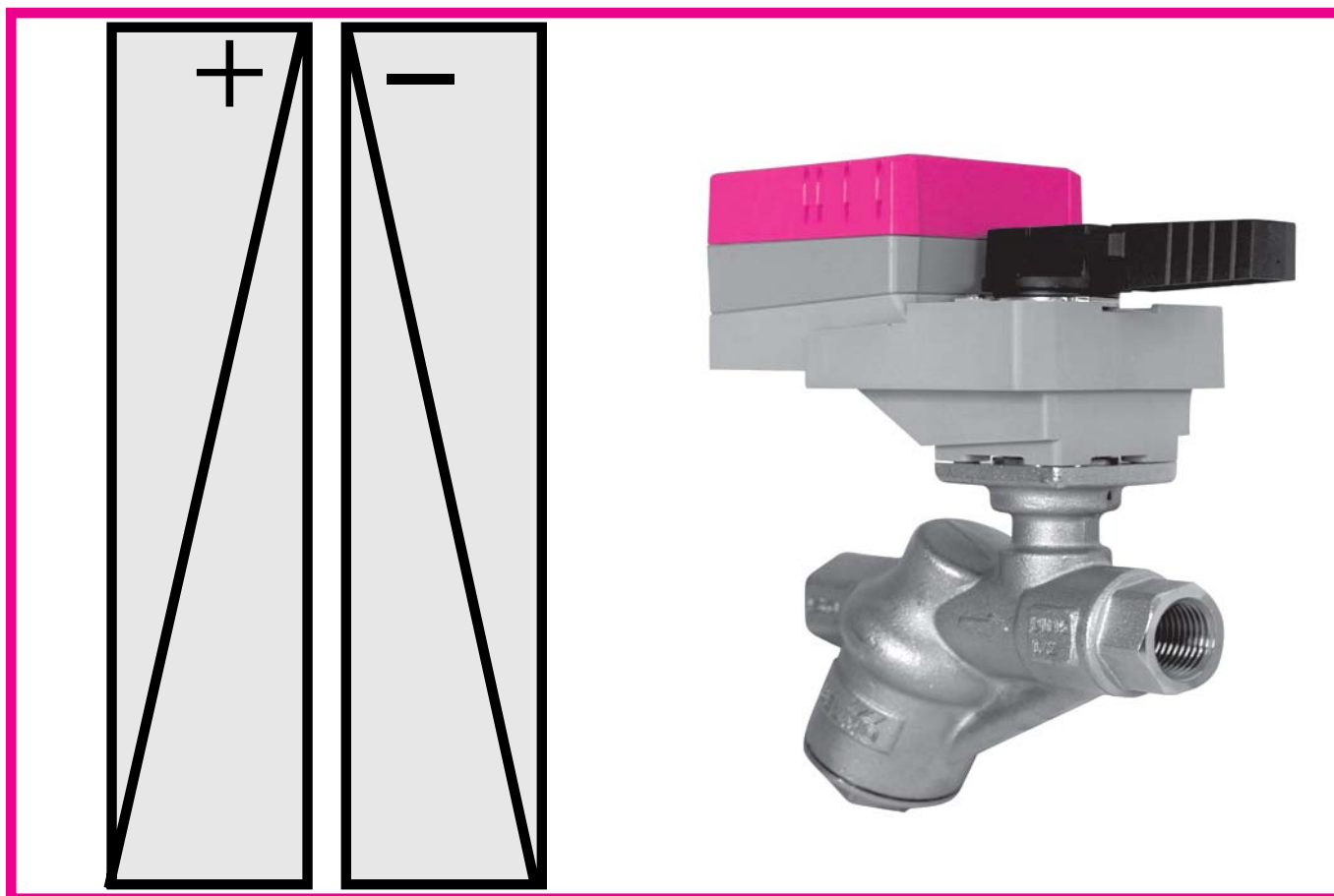


Раздел 1

Регулирующие шаровые клапаны с электроприводами

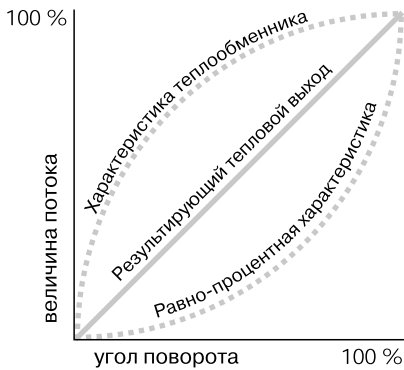


Содержание раздела 1

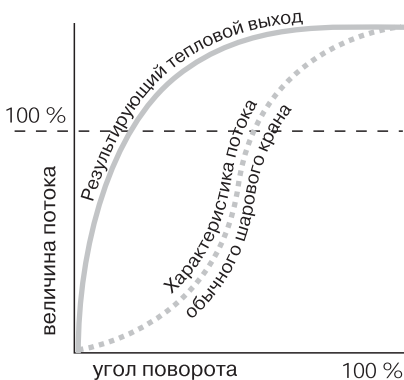
Шаровые клапаны для регулирования	стр.
Краткий обзор регулирующих шаровых клапанов	3
Краткий обзор позиционных (откр./закр.) шаровых клапанов	4
Диаграмма подбора шарового клапана	5
Шаровые клапаны и приводы к ним	
Регулирующие шаровые клапаны 2х-ходовые	6
Регулирующие шаровые клапаны 3х-ходовые	7
Позиционные (откр./закр.) шаровые клапаны	8
Шаровый клапан для переключения потоков	9
Регулирующие клапаны с постоянным расходом	10
Размеры шаровых клапанов	13
Приводы шаровых клапанов	
TR24-SR, TRD24-SR	14
TR24-3, TRD24-3	15
TR230-3, TRD230-3	16
LR24A-SR	17
LR24A, LR24A-S	18
LR230A, LR230A-S	19
SR24A-SR	20
SR24A, SR24A-S	21
SR230A, SR230A-S	22
S1A, S2A Вспомогательные переключатели	23
P..A Потенциометры обратной связи	24
Обслуживание и проектные решения	25

Обыкновенный шаровый клапан не выполняет функций регулирующего устройства

Как известно, для обеспечения хорошей стабильности регулирования, гидравлические управляющие устройства должны обладать характеристикой потока противоположной нелинейной характеристике теплообменника или другого устройства, передающего тепло. Исходя из рисунка видно, что только равно-



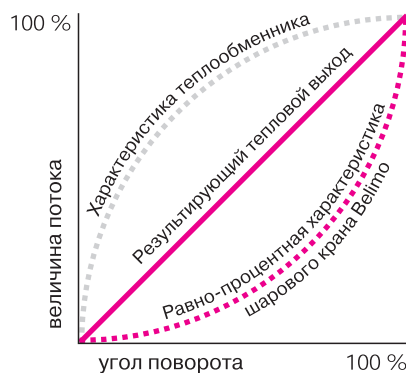
процентная характеристика обеспечивает, в результате, желательную линейную зависимость между тепловым выходом и суммарным открытием управляющих устройств. Характеристика обыкновенного шарового клапана очень неудачна для выполнения данных условий. Причина этого в том, что обыкновенный шаровый клапан обладает крайне высоким коэффи-



циентом пропускания k_{VS} в сравнении с номинальным размером клапаном, а изменения потока неадекватны управляющим воздействиям. Таким образом, обыкновенный шаровый клапан не очень подходит для выполнения регулирующих функций.

BELIMO придает хорошие регулирующие свойства шаровому клапану

Специалисты BELIMO успешно решили проблему изменения характеристики потока обыкновенного шарового клапана. После установки во входном отверстии коррекционного диска его характеристика становится равнопроцентной. Со стороны шара коррекционный диск имеет углубление и соприкасается с его поверхностью. Таким образом, поток регулируется посредством отверстия в шаре и V-образным отверстием в коррекционном диске. Величина k_{VS} уменьшена и приблизительно равна коэффициенту



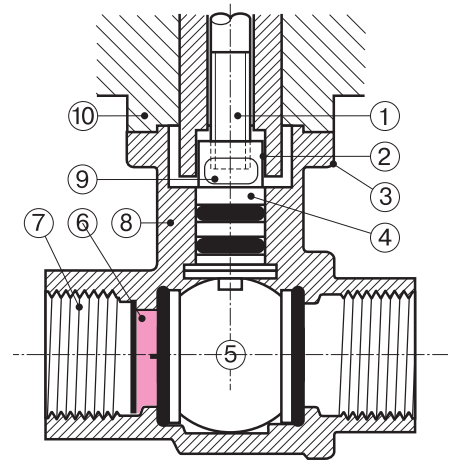
пропускания седельного клапана аналогичного размера. Для избежания большой величины потери давления, в большинстве случаев, размер клапана подбирают сопоставимый с величиной k_{VS} .

Преимущества регулирующих шаровых клапанов BELIMO:

- **равнопроцентная характеристика**
- **отличная стабильность регулирования**
- **отличные характеристики при неполном открытии клапана и пониженная склонность к вибрации**
- **незначительная потеря давления на клапане**
- **отсутствие гидравлического удара при открывании**
- **хорошее уплотнение**

Элементы регулирующего шарового клапана

1. Удобное простое крепление с центральным винтом. Электропривод может устанавливаться в различных положениях.
2. Вал с квадратной головкой для крепления электропривода.
3. Универсальный установочный фланец.
4. Вал с двумя уплотнительными кольцами.
5. Шар и вал из нержавеющей стали.
6. Коррекционный диск, обеспечивающий равнопроцентную характеристику потока.



7. Муфтовое соединение по (ISO7/1).
8. Литой корпус из никелированной латуни.
9. Вентиляционное окошко для предотвращения сбора конденсата.
10. Тепловая изоляция привода от крана.

Оптимальный выбор k_{VS} клапана обеспечивает:

- хорошую управляемость;
- низкую установочную стоимость.

BELIMO выпускает полный диапазон размеров 2-х и 3-х ходовых клапанов с различной величиной k_{VS} .

Классификация регулирующих шаровых клапанов с электроприводами:

DN, мм	Равнопроцентная характеристика															Макс. давл.: 1600 кПа (PN16)									
	10	15	20	25	32	40	50	65	80	10	16	25	40	65	80										
Kvs	0.25	0.4	0.63	1.0	1.6	2.5	4	6.3	10	16	25	40	65	80											
Регулирующие шаровые клапаны	Двухходовой, внутренняя резьба																								
	R205K	R206K	R207K	R208K	R209K	R210	R211	R212	R213	R214	R217	R218	R219	R222	R223	R224	R229	R231	R238	R239	R248	R249	-	-	
	Двухходовой, наружная резьба																								
	R405K	R406K	R407K	R408K	R409K	R410	R411	R412	R413	R414	R417	R418	R419	R422	R423	R424	R429	R431	R438	R439	R448	R449	-	-	
	Двухходовой, фланец																								
	-	-	-	-	R609R	R610R	R611R	R612R	R613R	-	-	R618R	-	-	R623R	-	-	R631R	-	R639R	-	R649R	R664R	R679R	
	Трехходовой, внутренняя резьба																								
	R305K	R306K	R307K	R308K	R309K	R310	R311	R312	R313	-	R317	R318	-	R322	R323	-	R329	R331	R338	-	R348	-	-	-	
	Трехходовой, наружная резьба																								
	-	-	-	-	-	R510	R511	R512	R513	-	R517	R518	-	R522	R523	-	R529	R531	R538	-	R548	-	-	-	
	Трехходовой, фланец																								
	-	-	-	-	R709R	-	R711R	-	R713R	-	-	R718R	-	-	R723R	-	-	R731R	R738R	-	R748R	-	-	-	
	Двухходовой, с постоянным расходом, внутренняя резьба																								
	V, л/с	0.16	0.36	0.36	0.36	0.69	0.69	0.36	0.36	0.57	0.98	1.01	1.51	1.57	2.52	2.52	2.52	1.57	1.57	2.52	2.52	2.52	2.52	-	
		R215P-016	R215P-036	R220P-036	R220P-069	R225P-057	R225P-098	R232P-101	R232P-151	R240P-157	R240P-252	R250P-252													
Электроприводы	Электроприводы с аналоговым управлением DC 0..10В, питание 24В																								
	TRD24-SR	TR24-SR																							
		LR24A-SR																							
		SR24A-SR																							
Электроприводы с 3х-точечным управлением, питание: 24 или 220В																									
TRD24-3, TRD230-3	TR24-3, TR230-3																								
	LR24A, LR24A-S, LR230A, LR230A-S																								
	SR24A, SR24A-S, SR230A, SR230A-S																								

Позиционные (откр./закр.) шаровые клапаны и клапаны для переключения потоков с электроприводами:

DN, мм	15	20	25	32	40	50	65	80	
k_{vs}, м³/ч	8.6	21	26	16	32	32	49	230	
Позиционные (откр./закр.) шаровые клапаны	Двухходовой, внутренняя резьба								
	R215	R220	R225	R230	R232	R240	R250	-	-
	Двухходовой, наружная резьба								
	R415	R420	R425	R430	R432	R440	R450	-	-
	Двухходовой, фланец								
	R615R	R620R	R625R	-	R632R	R640R	R650R	R665R	R680R
	Трехходовой, внутренняя резьба								
	R315BM	R320BM	R325BM	R330BM	R332BM	R340BM	R350BM	-	-
	Трехходовой, наружная резьба								
R515	R520	R525	R530	R532	R540	R550	-	-	
Трехходовой, фланец									
R715R	R720R	R725R	-	R732R	R740R	R750R	-	-	
k_{vs}, м³/ч	4.5	8.5	9	8	15	14	17	-	
Клапаны для переключения потоков	Трехходовой, внутренняя резьба, для переключения потоков (L-образное отверстие в шаре)								
	R315BL	R320BL	R325BL	R330BL	R332BL	R340BL	R350BL	-	-
Приводы клапанов	TR24-3, TR230-3								
	LR24A, LR24A-S, питание: AC/DC24В LR230A, LR230A-S, питание: AC230В								
	SR24A, SR24A-S, питание: AC/DC24В SR230A, SR230A-S, питание: AC230В								

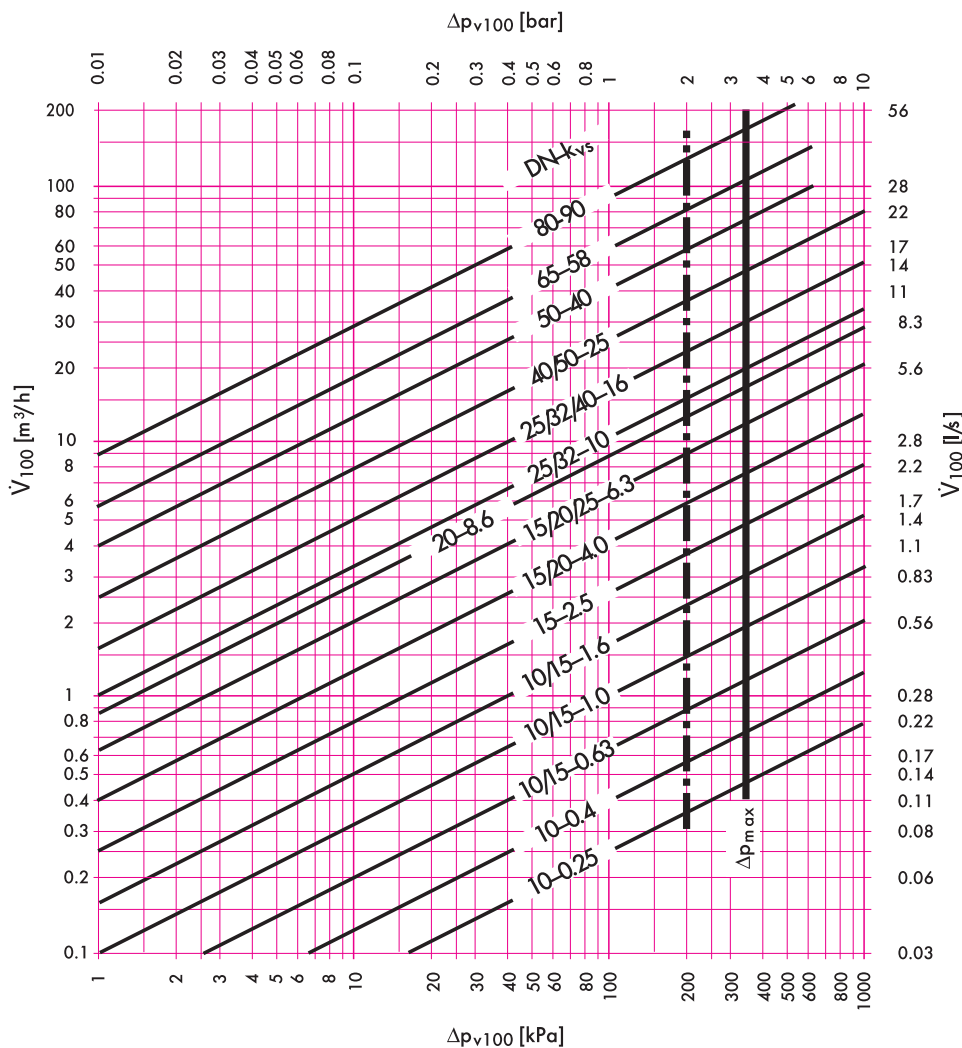
Подбор откр./закр. шарового клапана:

Δp_{V100}, кПа	0.01	0.1	1	2	3	10	k_{vs}	DN	2х-ход.			3х-ход.		
V₁₀₀, м³/час	0,09	0,27	0,86	1,22	1,49	2,72	8,6	15	R215	R415	R615R	R315BM	R515	R715R
	0,21	0,66	2,10	2,97	3,64	6,60	21	20	R220	R420	R620R	R320BM	R520	R720R
	0,26	0,82	2,60	3,68	4,50	8,20	26	25	R225	R425	R625R	R325BM	R525	R725R
	0,16	0,51	1,60	2,26	2,77	5,06	16	32	R230	R430	-	R330BM	R530	-
	0,32	1,01	3,20	4,53	5,54	10,12	32	32	R232	R432	R632R	R332BM	R532	R732R
	0,32	1,01	3,20	4,53	5,54	10,12	32	40	R240	R440	R640R	R340BM	R540	R740R
	0,49	1,55	4,90	6,93	8,49	15,5	49	50	R250	R450	R650R	R350BM	R550	R750R
	2,30	7,27	23,0	32,5	39,8	71,8	230	65	-	-	R665R	-	-	-
	2,30	7,27	23,0	32,5	39,8	71,8	230	80	-	-	R680R	-	-	-

Подбор шарового клапана для переключения потоков:

Δp_{V100}, кПа	0.1	1	3	10	k_{vs}	DN	3х-ход.
V₁₀₀, м³/час	0,14	0,45	0,78	1,42	4,5	15	R315BL
	0,27	0,85	1,47	2,69	8,5	20	R320BL
	0,28	0,90	1,56	2,85	9	25	R325BL
	0,25	0,80	1,39	2,53	8	32	R330BL
	0,47	1,50	2,60	4,74	15	32	R332BL
	0,44	1,40	2,42	4,43	14	40	R340BL
	0,54	1,70	2,94	5,38	17	50	R350BL

Подбор регулирующего шарового клапана



Обозначения

— Δp_{max} - допустимая разность давлений на участке регулирования A-AB, для всех соответствующих режимов работы.

----- Δp_{max} - допустимая разность давлений на участке регулирования A-AB, для бесшумной работы.

Δp_{V100} - потеря давления при полностью открытым клапане.

V_{100} - номинальный расход воды при Δp_{V100} .

Определение Δp_{V100}

Запирающее давление, при котором привод еще может обеспечить соответствующий уровень утечки.

Формула k_{vs}

$$k_{vs} = \frac{V_{100}}{\sqrt{\frac{\Delta p_{V100}}{100}}}$$

Подбор шарового клапана с электроприводом:

После определения по диаграмме условной пропускной способности k_{vs} шарового клапана из таблицы подберите соответствующий данному значению k_{vs} двух- или трехходовой шаровый клапан. Руководствуясь требованиями схемы автоматизации (способ управления, напряжение питания), подберите из имеющихся типов необходимый вам привод. В результате код изделия для заказа будет выглядеть:

- **R348+SR24A-SR (P348+CP24A-CP)** - трехходовой регулирующий клапан, внутренняя резьба, Ду 50 мм, с присоединенным приводом, питание 24 В, аналоговое управление 0...10 В, без возвратной пружины.
- **R623R/SR230A (P623P / CP230A)** - двухходовой регулирующий клапан, фланец, Ду 25 мм, привод и клапан отдельно, напряжение питания 220 В, 3х-точечное управление.

DN		k _{VS} , м³/ч	Тип клапана			Электроприводы	
мм	Imp					аналог.0..10 В	3-point
10	3/8	0.25	R205K	R405K	-	TRD24-SR	TRD24-3, TRD230-3
10	3/8	0.4	R206K	R406K	-		
10	3/8	0.63	R207K	R407K	-		
10	3/8	1	R208K	R408K	-		
10	3/8	1.6	R209K	R409K	-		
15	1/2	0.63	R209	R409	R609R	TR24-SR	TR24-3, TR230-3
15	1/2	1	R210	R410	R610R		
15	1/2	1.6	R211	R411	R611R		
15	1/2	2.5	R212	R412	R612R		
15	1/2	4	R213	R413	R613R		
15	1/2	6.3	R214	R414	-	LR24A-SR	SR24A-SR
20	3/4	4	R217	R417	-		
20	3/4	6.3	R218	R418	R618R		
20	3/4	8.6	R219	R419	-		
25	1	6.3	R222	R422	-		
25	1	10	R223	R423	R623R	LR24A, LR24A-S, LR230A, LR230A-S	SR24A, SR24A-S, SR230A, SR230A-S
25	1	16	R224	R424	-		
32	1 1/4	10	R229	R429	-		
32	1 1/4	16	R231	R431	R631R		
40	1 1/2	16	R238	R438	-		
40	1 1/2	25	R239	R439	R639R	SR24A, SR24A-S, SR230A, SR230A-S	SR24A, SR24A-S, SR230A, SR230A-S
50	2	25	R248	R448	-		
50	2	40	R249	R449	R649R		
65	2 1/2	58	-	-	R664R		
80	3	90	-	-	R679R		

Двухходовые регулирующие шаровые клапаны DN 15...80

Равнопроцентная характеристика

Предназначен для плавного регулирования потоков холодо- или теплоносителя

Применение

- управление водными контурами в системах вентиляции и кондиционирования воздуха;
- управление водными контурами в системах отопления.

Принцип работы

Регулирующий шаровый клапан управляется электроприводами серий TR..., LR..A или SR..A (или электроприводами со встроенной возвратной пружиной LF/AFR с соответствующими переходниками WLF/WAF). Электропривод управляется стандартным аналоговым сигналом или по 3х-точечной схеме и передвигает шар клапана в положение, соответствующее управляющему сигналу.

Особенности изделия

- равнопроцентная характеристика потока, обеспеченная специальным коррекционным диском;
- возможность ручного управления клапаном;
- совместимость всех типов клапанов R.. с приводами LR..A или SR..A (DN10 - только с TRD...).

Оформление заказа

- а) Регулирующий шаровый клапан R223 с приводом LR24A
- в комплекте с приводом
 - код изделия: **R223+LR24A.**
- б) Регулирующий шаровый клапан R223 и привод LR24A
- привод отдельно
 - код изделия: **R223/LR24A.**

Размеры

См. страницу 13.

Технические характеристики

Рабочая среда	Вода, вода с этиленгликолем ≤50 % от объема
Темп-ра регулир. среды	+5 °C ... 100 °C с TR, +120 °C с LR..A и SR..A
Номинальное давление	4140 кПа (R205-R229, R405-R429) 2700 кПа (R231-R249, R431-R449) 600 кПа (R609R-R679R)
Характеристика потока	Участок A-AB: равнопроцентная
Амплитуда изменений регулируемой среды	DN 10...15 Sv>50 DN 20...50 Sv>100
Величина утечки	A-AB: Герметичен при p ≤1400 кПа
Трубное подсоединение	R2...внутренняя резьба ISO 7/1 R4... наружная резьба ISO 228 R6... фланец PN6 ISO 7005-2
Допуст. перепад давл.	350 кПа (200-для бесшумной работы)
Запираем. перепад давл.	1400 кПа
Угол поворота	90° (рабочий ход 15°...90°)
Положения установки	Вертикально или горизонтально (по штоку клапана)
Техн. обслуживание	Не требуется
Материалы	
-корпус	Литой, никелированная латунь
-шар	Нержавеющая сталь/R6-хромиров. латунь
-герметик шара	PTFE
-вал	Нержавеющая сталь/R6-хромиров. латунь
-герметик вала	EPDM
-коррекционный диск	TEFZEL

DN		k _{VS} ¹ м ³ /ч	Тип клапана			Электроприводы	
мм	Imp					аналог.0..10 В	3-point
10	3/8	0.25	R305K	-	-	TRD24-SR	TRD24-3 TRD230-3
10	3/8	0.4	R306K	-	-		
10	3/8	0.63	R307K	-	-		
10	3/8	1	R308K	-	-		
15	1/2	0.63	R309	-	R709R	TR24-SR	TR24-3, TR230-3
15	1/2	1	R310	R510	-		
15	1/2	1.6	R311	R511	R711R		
15	1/2	2.5	R312	R512	-		
15	1/2	4	R313	R513	R713R		
20	3/4	4	R317	R517	-		
20	3/4	6.3	R318	R518	R718R		
25	1	6.3	R322	R522	-		
25	1	10	R323	R523	R723R		
32	1 1/4	10	R329	R529	-		
32	1 1/4	16	R331	R531	R731R	LR24A-SR	SR24A-SR
40	1 1/2	16	R338	R538	R738R		
50	2	25	R348	R548	R748R		

Трехходовые регулирующие шаровые клапаны DN 15...50

Равнопроцентная характеристика

Предназначен для плавного регулирования потоков холодо- или теплоносителя

Применение

- управление водными контурами в системах вентиляции и кондиционирования воздуха;
- управление водными контурами в системах отопления.

Принцип работы

Регулирующий шаровый клапан управляется электроприводами серий TR..., LR...A или SR...A (или электроприводами со встроенной возвратной пружиной LF/AFR с соответствующими переходниками WLF/WAF). Электропривод управляется стандартным аналоговым сигналом или по 3х-точечной схеме и передвигает шар клапана в положение, соответствующее управляющему сигналу.

Особенности изделия

- равнопроцентная характеристика потока, обеспеченная специальным коррекционным диском;
- возможность ручного управления клапаном;
- совместимость всех типов клапанов R.. с приводами LR..A или SR..A (DN10 - только с TRD...).

Технические характеристики

Рабочая среда	Вода, вода с этиленгликолем ≤50 % от объема
Темп-ра регулир. среды	+5 °С ... 100 °С с TR, +120 °С с LR..A и SR..A
Номинальное давление	4140 кПа (R305-R329, R505-R529) 2700 кПа (R331-R349, R531-R549) 600 кПа (R709R-R748R)
Характеристика потока	Участок А-АВ: равнопроцентная Участок В-АВ: линейная
Величина утечки	А-АВ: Герметичен при p ≤ 1400 кПа Участок В-АВ: 1..2 % от k _{VS}
Трубное подсоединение	R3...внутренняя резьба ISO 7/1 R5... наружная резьба ISO 228 R7... фланец PN6 ISO 7005-2
Допуст. перепад давл.	350 кПа (200-для бесшумной работы)
Запираем. перепад давл.	1400 кПа
Угол поворота	90° (рабочий ход: 15°...90°)
Положения установки	Вертикально или горизонтально (по штоку клапана)
Техн. обслуживание	Не требуется
Материалы	
-корпус	Литой, никелированная латунь
-шар	Нержавеющая сталь/R7-хромиров. латунь
-герметик шара	PTFE
-вал	Нержавеющая сталь/R7-хромиров. латунь
-герметик вала	EPDM
-коррекционный диск	TEFZEL

Оформление заказа

- а) Регулирующий шаровый клапан R331 с приводом SR24A-SR
- в комплекте с приводом
 - код изделия: **R331+SR24A-SR**.
- б) Регулирующий шаровый клапан R331 и привод SR24A-SR
- привод отдельно
 - код изделия: **R331/SR24A-SR**.

Размеры

См. страницу 13.

Двухходовые клапаны:

DN		k _{vs} , м ³ /ч	Тип клапана			Приводы		
мм	Imp							
15	1/2	8.6	R215	R415	R615R	TR24-3 TR230-3	LR24A, LR24A-S LR230A, LR230A-S	SR24A, SR24A-S SR230A, SR230A-S
20	3/4	21	R220	R420	R620R			
25	1	26	R225	R425	R625R			
32	1 1/4	16	R230	R430	-			
32	1 1/4	32	R232	R432	R632R			
40	1 1/2	32	R240	R440	R640R			
50	2	49	R250	R450	R650R			
65	2 1/2	230	-	-	R665R			
80	3	230	-	-	R680R			

Двухходовые позиционные (откр./закр.) шаровые клапаны DN 15...80

Трехходовые позиционные (откр./закр.) шаровые клапаны DN 15...50

Для выполнения запирающих функций или двухпозиционного управления контурами холодо- или теплоносителя в отопительных и вентиляционных установках.

Применение

- управление водными контурами в системах вентиляции и кондиционирования воздуха;
- управление водными контурами в системах отопления.

Трехходовые клапаны:

DN		k _{vs} , м ³ /ч	Тип клапана			Приводы		
мм	Imp							
15	1/2	8.6	R315BM	R515	R715R	TR24-3 TR230-3	LR24A, LR24A-S LR230A, LR230A-S	SR24A, SR24A-S SR230A, SR230A-S
20	3/4	21	R320BM	R520	R720R			
25	1	26	R325BM	R525	R725R			
32	1 1/4	16	R330BM	R530	-			
32	1 1/4	32	R332BM	R532	R732R			
40	1 1/4	32	R340BM	R540	R740R			
50	2	49	R350BM	R550	R750R			

Принцип работы

Позиционный (откр./закр.) шаровый клапан управляется электроприводами серий TR..., LR..A или SR..A (или электроприводами со встроенной возвратной пружиной LF/AFR с соответствующими переходниками WLF/WAF). Электропривод управляется стандартным внешним сигналом.

Особенности изделия

- возможность ручного управления клапаном;
- совместимость всех типов клапанов R.. с приводами LR..A или SR..A.

Оформление заказа

- а) Позиционный шаровый клапан R225 с приводом LR24A
- в комплекте с приводом
 - код изделия: **R225+LR24A**.
- б) Позиционный шаровый клапан R225 и привод LR24A
- привод отдельно
 - код изделия: **R225/LR24A**.

Размеры

См. страницу 13.

Технические характеристики

Рабочая среда	Вода, вода с этиленгликолем ≤50 % от объема
Темп-ра регулир. среды	+5 °C ... 100 °C с TR, +120 °C с LR..A и SR..A
Номинальное давление	4140 кПа (R215-R230, R415-R430) 2700 кПа (R232-R250, R432-R450) 600 кПа (R615R-R680R)
Величина утечки	A-AB: Герметичен при p ≤1400 кПа
Трубное подсоединение	R2...внутренняя резьба ISO 7/1 R4... наружная резьба ISO 228 R6... фланец PN6 ISO 7005-2
Допуст. перепад давл.	1000 кПа (200-для бесшумной работы)
Запираем. перепад давл.	1400 кПа
Угол поворота	90°
Положения установки	Вертикально или горизонтально (по штоку клапана)
Техн. обслуживание	Не требуется
Материалы	
-корпус	Литой, никелированная латунь
-шар	Нержавеющая сталь/R6-хромиров. латунь
-герметик шара	PTFE
-вал	Нержавеющая сталь/R6-хромиров. латунь
-герметик вала	EPDM
-коррекционный диск	TEFZEL

k _{VS} , м ³ /ч	DN		Тип клапана	Приводы		
	мм	Imp		TR24-3 TR230-3	LR24A, LR24A-S LR230A, LR230A-S	SR24A, SR24A-S SR230A, SR230A-S
4.5	15	1/2	R315BL			
8.5	20	3/4	R320BL			
9	25	1	R325BL			
8	32	1 1/4	R330BL			
15	32	1 1/4	R332BL			
14	40	1 1/2	R340BL			
17	50	2	R350BL			

Трехходовой позиционный переключающий шаровый клапан L-образное отверстие в шаре DN 15...50

Для выполнения переключающих функций или двухпозиционного управления контурами холодо- или теплоносителя в отопительных и вентиляционных установках.

Применение

- управление водными контурами в системах вентиляции и кондиционирования воздуха;
- управление водными контурами в системах отопления.

Принцип работы

Позиционный переключающий шаровый клапан управляется электроприводами серий TR..., LR..A или SR..A (или электроприводами со встроенной возвратной пружиной LF/AFR с соответствующими переходниками WLF/WAF). Электропривод управляется стандартным внешним сигналом.

Особенности изделия

- возможность ручного управления клапаном;
- совместимость всех типов клапанов R3..BL с приводами LR..A или SR..A.

Оформление заказа

- Позиционный шаровый клапан R315BL с приводом LR230A
 - в комплекте с приводом
 - код изделия: **R315BL+LR230A.**
- Позиционный шаровый клапан R315BL и привод LR230A
 - привод отдельно
 - код изделия: **R315BL/LR230A.**

Пропускная способность:

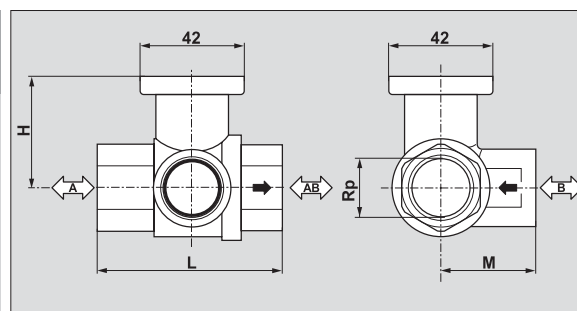
Δp _{V100} , кПа	0.1	1	3	10	k _{VS} , м ³ /ч	DN, мм	Тип крана
Ном. расх. воды V ₁₀₀ , м ³ /ч	0.14	0.45	0.78	1.42	4.5	15	R315BL
	0.27	0.85	1.47	2.69	8.5	20	R320BL
	0.28	0.90	1.56	2.85	9	25	R325BL
	0.25	0.80	1.39	2.53	8	32	R330BL
	0.47	1.50	2.60	4.74	15	32	R332BL
	0.44	1.40	2.42	4.43	14	40	R340BL
	0.54	1.70	2.94	5.38	17	50	R350BL

Технические характеристики

Рабочая среда	Горячая и холодная вода, вода с гликолем ≤50 % от объема
Темп-ра регулир. среды	+5 °C ... 100 °C с TR, +120 °C с LR..A и SR..A
Номинальное давление	4140 кПа (R315BL...R330BL) 2760 кПа (R332BL...R350BL)
Величина утечки	Герметичный
Трубное подсоединение	Резьбовое ISO7/1
Допуст. перепад давл.	1000 кПа (200-для бесшумной работы)
Запираем. перепад давл.	1400 кПа
Угол поворота	90°
Положения установки	Вертикально или горизонтально (по штоку клапана)
Техн. обслуживание	Не требуется
Материалы	
-корпус	Хромированная латунь
-шар	Нержавеющая сталь
-герметик шара	PTFE
-вал	Хромированная латунь
-герметик вала	EPDM
-коррекционный диск	TEFZEL

Размеры 3-х ходового позиционного переключающего шарового клапана, R3..BL

DN		Размеры, мм			Резьба	Глубина резьбы	Вес
мм	Imp	L	H	M	Imp	мм	кг
15	1/2	67	45	39	1/2	13	0.45
20	3/4	78	47.5	41.5	3/4	13	0.6
25	1	87	47.5	45	1	17	0.9
32	1 1/4	105	47.5	55.5	1 1/4	19	1.2
32	1 1/4	105	52	55.5	1 1/4	19	1.3
40	1 1/2	111	52	56	1 1/2	19	1.5
50	2	125	58	68	2	22	2.4

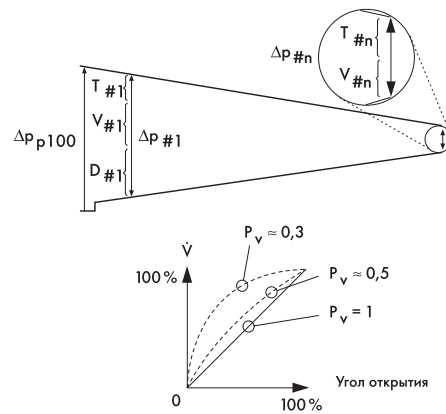
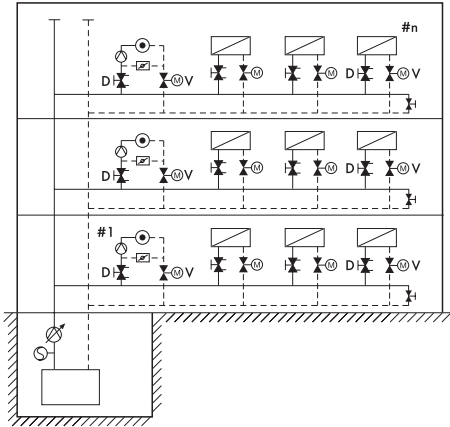


Регулирующий клапан с постоянным расходом R2..P устанавливает новые стандарты:

Выбор:

Одним из наиболее важных требований при разработке современных проектов является использование регулирующих устройств, простых и удобных в установке и обеспечивающих максимальное энергосбережение. В то же время, выбор корректного регулирующего устройства и профессиональная гидравлическая балансировка всей системы при пусконаладке требуют значительных затрат.

Перепад давлений $\Delta P \#1$ является суммой потери давления на потребителе T #1, клапане V #1 и балансировочном клапане D #1. При закрывании регулирующего клапана перепад давлений увеличивается, степень регулирования клапана при этом значительно снижается и расход теплоносителя по остальным веткам системы увеличивается непропорционально. Для избежания этого явления приходится ставить балансировочные клапаны перед каждым регулирующим органом.



Пример: Офисное здание на несколько этажей.

Диаграмма давлений при полной нагрузке:

Как правило, клапаны имеют степень регулирования 0.5 и устанавливаются перед каждым потребителем (воздухонагревателями, теплообменниками). Однако, условия работы потребителя очень сильно зависят от его расположения и нагрузки на него. В случае с потребителями по ветке #1, которые расположены возле главного циркуляционного насоса, перепад давлений в подающем и обратном трубопроводах намного выше, чем в конце трубопровода #n. При номинальном расходе требуемый перепад давлений ΔP_{P100} на насосе зависит от диаметра и протяженности трубопровода и от потери давления на последнем потребителе.

Решение:

Шаровый регулирующий клапан БЕЛИМО был усовершенствован путем добавления клапана с постоянным расходом. При повышении перепада давлений клапан регулирования давления закрывается и обеспечивает постоянный расход теплоносителя через клапан, не зависящий от перепада давлений на нем, а только от угла открытия клапана. Степень регулирования клапана всегда равна 1, даже при использовании клапанов больших диаметров.

Преимущества:

Не требуются балансировочные вентили, обвязка потребителей становится проще - для каждого из потребителей требуется только один клапан. Таким образом, становится возможным уменьшить затраты.

Клапан регулирования давления

Регулирующий клапан

Диаграмма для R220P

Flow rate [l/s]

Угол открытия

Перепад давлений [kPa]

Для потребителя требуется всего один клапан

ранее

сейчас

Устройство регулирующего клапана R2...P:

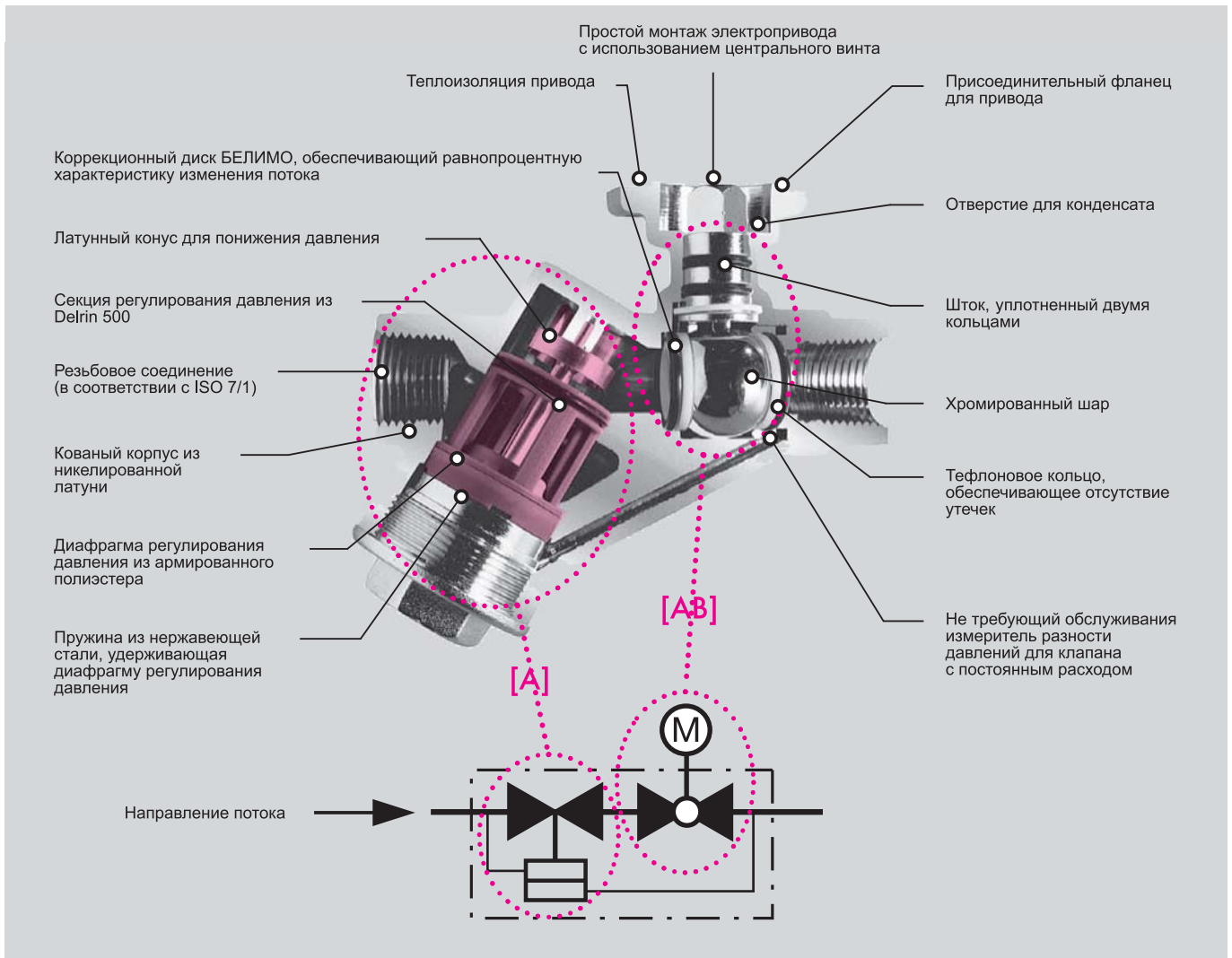
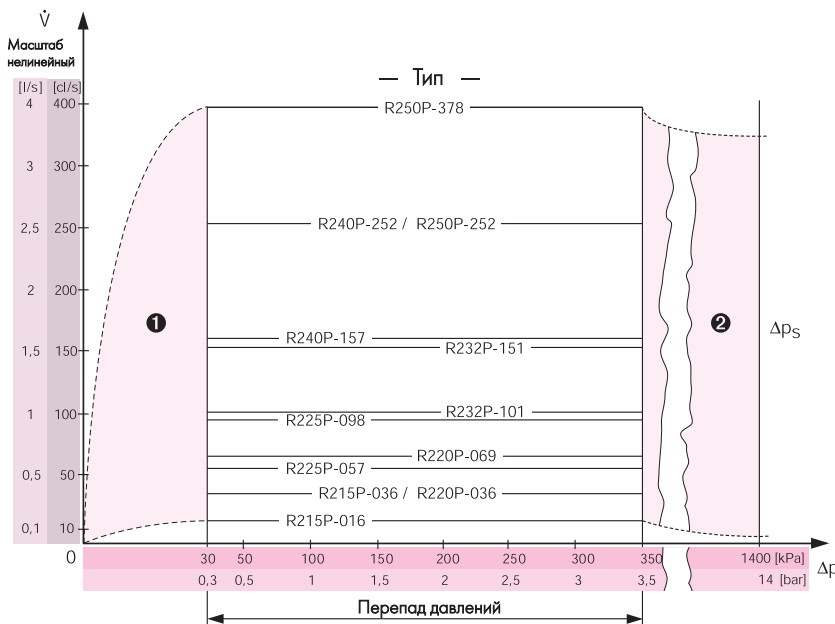


Диаграмма подбора клапанов R2...P:



Перепад давлений на клапане должен быть ниже, чем напор, создаваемый циркуляционным насосом и находиться в пределах 30...350 кПа. Если это условие не выполняется, расход теплоносителя значительно снижается.

$$\dot{V}_{100} = \dot{V}(R2...P) \times 6 \times \sqrt{\Delta P_{V100}}$$

K_{vs} [м³/ч]
 \dot{V}_{100} [м³/ч]
 ΔP_{V100} [бар]
 $\dot{V}(R2...P)$ [л/с]

ΔP_{V100} - перепад давления на полностью открытом клапане;
 V_{100} - номинальный расход через клапан при ΔP_{V100}

DN		V, л/с	Тип клапана	Приводы	
мм	Imp			аналог.0..10 В	3-point
15	1/2	0.16	R215P-016	LR24A-SR	SR24A-SR
15	1/2	0.36	R215P-036		
20	3/4	0.36	R220P-036		
20	3/4	0.69	R220P-069		
25	1	0.57	R225P-057		
25	1	0.98	R225P-098		
32	1 1/4	1.01	R232P-101		
32	1 1/4	1.51	R232P-151		
40	1 1/2	1.57	R240P-157		
40	1 1/2	2.52	R240P-252		
50	2	2.52	R250P-252	LR24A-SR	SR24A-SR

Двухходовые регулирующие шаровые клапаны с постоянным расходом DN 15...50

Равнопроцентная характеристика

Предназначен для плавного регулирования потока холодо- и теплоносителя.

Применение

- управление водными контурами в системах вентиляции и кондиционирования воздуха;
- управление водяными контурами в системах отопления.

Принцип работы

Регулирующий шаровый клапан управляется электроприводами серий LR...A или SR...A. Электропривод управляется стандартным аналоговым сигналом или по 3х-точечной схеме и передвигает шар клапана в положение, соответствующее управляющему сигналу.

Особенности изделия

- равнопроцентная характеристика потока, обеспеченная специальным коррекционным диском;
- возможность ручного управления клапаном;
- совместимость всех типов клапанов с приводами LR..A или SR..A ;
- постоянный расход теплоносителя, благодаря встроенному клапану регулирования давления. Степень регулирования клапана равна 1, т.к. давление до и после клапана постоянны.

Примечание

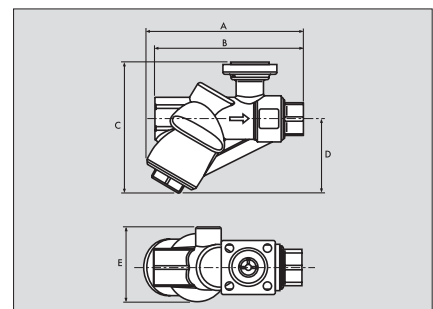
Приводы серии TR... не применяются для клапанов серии R2..P.

Технические характеристики

Рабочая среда	Вода, вода с этиленгликолем ≤50 % от объема
Темп-ра регулир. среды	+5 °C ... 100 °C
Номинальное давление	4140 кПа (R215P..R232P) 2760 кПа (R240P..R250P)
Характеристика потока	Равнопроцентная
Амплитуда изменений регулируемой среды	DN 15 Sv>50 DN 20...50 Sv>100
Величина утечки	Герметичен
Трубное подсоединение	Внутренняя резьба, ISO7/1
Допуст. перепад давл.	30...350 кПа
Запираем. перепад давл.	1400 кПа
Угол поворота	90°
Положения установки	Вертикально или горизонтально (по штоку клапана)
Техн. обслуживание	Не требуется
Материалы	
-корпус	Литой, никелированная латунь
-шар	Никелированная латунь
-герметик шара	PTFE
-шток	Никелированная латунь
-герметик вала	EPDM
-коррекционный диск	TEFZEL
-конус	Латунь
-секция рег. давл.	Delrin 500 AF
-диафрагма	Армированный полиэстер
-пружина	Нержавеющая сталь

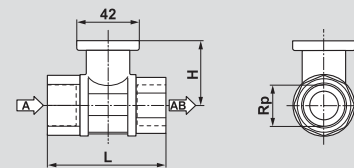
Размеры клапанов:

DN		Размеры, мм					Вес, кг	Резьба, мм	Глубина резьбы, мм
мм	Imp	A	B	C	D	E			
15	1/2	122	116	101	58	57	0.4	1/2	13
20	3/4	134	128	106	59	57	0.4	3/4	13
25	1	179	179	122	75	82	0.65	1	17
32	1 1/4	179	179	122	75	82	0.65	1 1/4	19
40	1 1/2	204	204	144	93	78	0.75	1 1/2	19
50	2	216	216	150	93	78	0.95	2	22



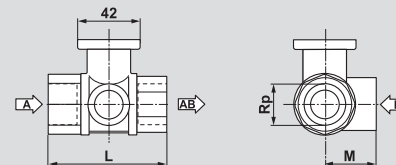
Тип клапана	DN		Размеры, мм		Резьба	Глубина	Вес кг
	мм	Imp	L	H	Imp	мм	
R2...	10	3/8	52	35	3/8	10	0.3
	15	1/2	67	45	1/2	13	0.4
	20	3/4	78	47.5	3/4	13	0.55
	25	1	87	47.5	1	17	0.7
	32	1 1/4	105	47.5	1 1/4	19	0.9
	32	1 1/4	105	52	1 1/4	19	1.05
	40	1 1/2	111	52	1 1/2	19	1.15
	50	2	125	58	2	22	1.8

R2... (двухходовой, внутренняя резьба)



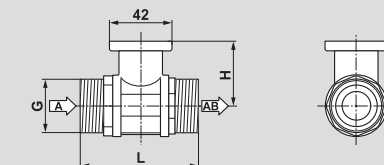
Тип клапана	DN		Размеры, мм			Резьба	Глубина	Вес кг
	мм	Imp	L	H	M	Imp	мм	
R3...	10	3/8	52	35	28	3/8	10	0.35
	15	1/2	67	45	39	1/2	13	0.45
	20	3/4	78	47.5	41.5	3/4	13	0.6
	25	1	87	47.5	45	1	17	0.9
	32	1 1/4	105	47.5	55.5	1 1/4	19	1.2
	32	1 1/4	105	52	55.5	1 1/4	19	1.3
	40	1 1/2	111	52	56	1 1/2	19	1.5
	50	2	125	58	68	2	22	2.4

R3... (трехходовой, внутренняя резьба)



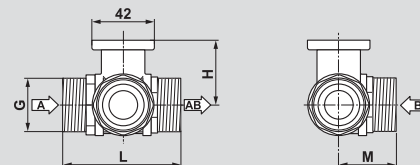
Тип клапана	DN		Размеры, мм		Резьба	Вес кг
	мм	Imp	L	H	Imp	
R4...	10	3/8	69	31.5	3/4	0.4
	15	1/2	74	44	1	0.6
	20	3/4	85.5	46	1 1/4	0.8
	25	1	84.5	46	1 1/2	0.9
	32	1 1/4	97.5	46	2	1.1
	32	1 1/4	102	50.5	2	1.3
	40	1 1/2	103	50.5	2 1/4	1.4
	50	2	115.5	56	2 3/4	2.3

R4... (двухходовой, наружная резьба)



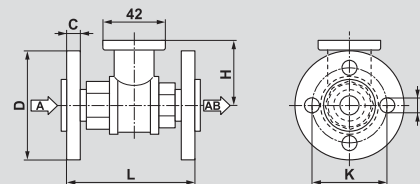
Тип клапана	DN		Размеры, мм		Резьба	Глубина	Вес кг
	мм	Imp	L	H	Imp	мм	
R5...	10	3/8	69	31.5	34	3/4	0.4
	15	1/2	74	44	38	1	0.7
	20	3/4	85.5	46	42.5	1 1/4	1.0
	25	1	84.5	46	47.5	1 1/2	1.1
	32	1 1/4	103.5	46	56	2	1.7
	32	1 1/4	108	50.5	56	2	1.8
	40	1 1/2	114	50.5	60.5	2 1/4	2.3
	50	2	131.5	56	71.5	2 3/4	3.8

R5... (трехходовой, наружная резьба)



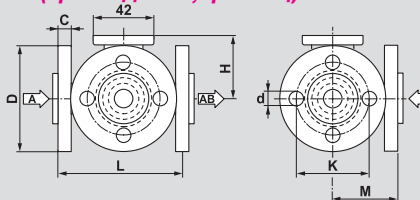
Тип клапана	DN	Размеры, мм		Фланцы, мм				Вес кг
	мм	L	H	D	C	K	d	
R6...	15	101.5	45	80	15	55	4x11	1.3
	20	112	47.5	90	15	65	4x11	1.7
	25	132	47.5	100	20	75	4x11.5	1.7
	32	143.5	52	120	17	90	4x14	2.3
	40	149.5	52	130	18	100	4x14	2.7
	50	165	58	140	18	110	4x14	3.7
	65	180.5	69	160	18	130	4x14	6.0
	80	191.5	69	190	20.5	150	4x18	7.6

R6... (двухходовой, фланец)



Тип клапана	DN	Размеры, мм		Фланцы, мм				Вес кг	
	мм	L	H	M	D	C	K		d
R7...	15	101.5	45	73	80	15	55	4x11	1.8
	20	112	47.5	79	90	15	65	4x11	2.4
	25	132	47.5	92	100	20	75	4x11.5	2.5
	32	143.5	52	102.5	120	17	90	4x14	3.4
	40	149.5	52	105	130	18	100	4x14	4.0
	50	165	58	121	140	18	110	4x14	5.6

R7... (трехходовой, фланец)





Электроприводы для 2х- и 3х-ходовых регулирующих шаровых клапанов DN10 (TRD..), DN 15 (TR..)

*Электроприводы с аналоговым управлением (AC/DC 24 В).
Управляющий сигнал DC 0...10 В.*

Применение

Управление регулирующим шаровым клапаном.

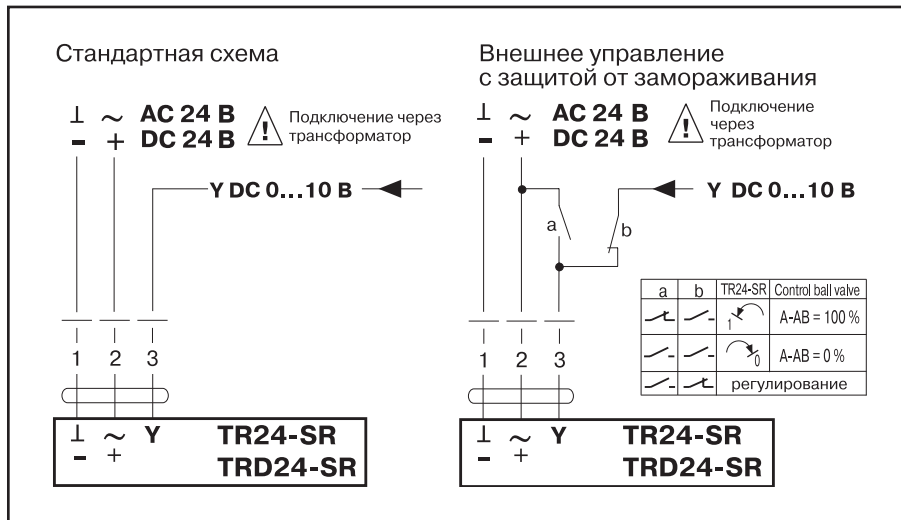
Принцип действия

Плавная регулировка осуществляется посредством стандартного управляющего сигнала DC 0...10 В.

Особенности изделия

- **Простой монтаж.** Привод легко крепится на клапан при помощи одного винта, горизонтально в любом из четырех положений.
- **Высокая надежность.** Привод защищен от перегрузок. Остановка происходит автоматически при достижении крайних положений.
- **Ручное управление.** Возможность механического управления при помощи рычага. При нажатии рукоятки на корпусе редуктор привода выводится из зацепления и клапаном можно управлять вручную.

Схема электрических соединений

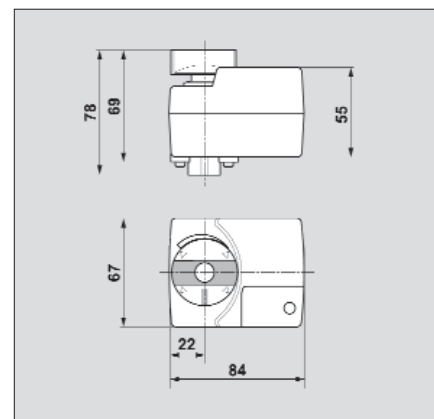


Пример определения кода

- Электропривод TR24-SR с регулирующим шаровым клапаном R...- в сборе: **R...+TR24-SR.**
- Электропривод TR24-SR и регулирующий шаровый клапан R...- раздельно: **R.../TR24-SR.**
- Электропривод TR24-SR, поставляемый самостоятельно: **TR24-SR.**

Технические характеристики	TR24-SR, TRD24-SR
Напряжение питания	AC 24 В 50/60 Гц, DC 24 В
Диапазон напр. питания	AC 19.2-28.8 В, DC 21.6-28.8 В
Расчетная мощность	1 ВА
Потребляемая мощность	0.5 Вт
Соединительный кабель	Длина 1 м, 3x0.75 мм ²
Управляющий сигнал Y	DC 0...10 В, вх. сопр.=100 кОм
Рабочий диапазон Y	DC 2...10 В, для угла 0...90°
Ручное управление	Поворотная ручка
Крутящий момент	TRD: 1.6 Нм (при номин. напр.) TR: 2 Нм (при номин. напр.)
Угол поворота	90°
Время полного поворота	105 с
Уровень шума	max 35 дБ(А)
Окружающая температура	-7°С ...+50 °С
Темп-ра регулир. среды	+5°С ...+100 °С
Температура хранения	-40°С ...+80 °С
Окружающая влажность	95 %
Степень/Класс защиты	IP 40 / III (для низких напряжений)
Техн. обслуживание	Не требуется
Вес	0.4 кг (без клапана)

Размеры





Электроприводы для 2х- и 3х-ходовых регулирующих и позиционных шаровых клапанов DN10 (TRD..), DN 15 (TR..)

Электроприводы с трехточечным управлением (AC 24 В)

Управление:

- 3х-точечная схема
- сигнал: откр./закр.

Применение

Управление регулирующим или позиционным (откр./закр.) шаровым клапаном.

Принцип действия

3х-точечная схема обеспечивает управление регулирующим шаровым клапаном. Открытие или закрытие шарового клапана обеспечивается управлением по однопроводной схеме.

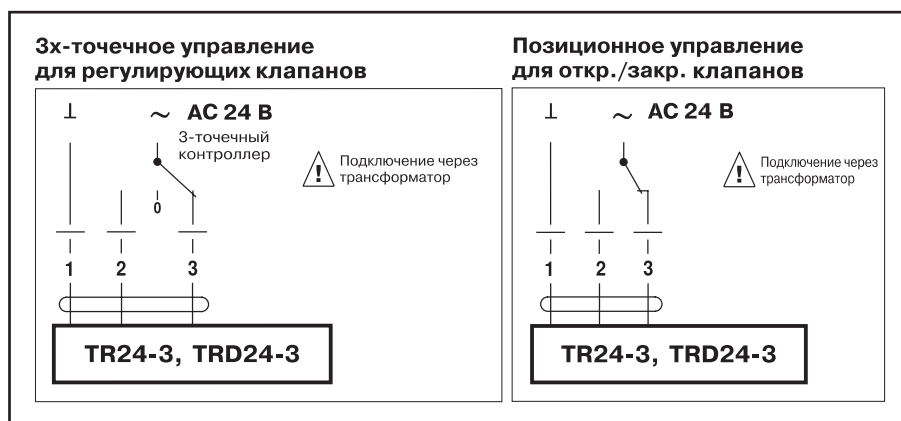
Особенности изделия

- **Простой монтаж.** Привод легко крепится на клапан при помощи одного винта, горизонтально в любом из четырех положений.
- **Высокая надежность.** Привод защищен от перегрузок. Остановка происходит автоматически при достижении крайних положений.
- **Ручное управление.** Возможность механического управления при помощи рычага. При нажатии рукоятки на корпусе редуктор привода выводится из зацепления и клапаном можно управлять вручную.

Пример определения кода

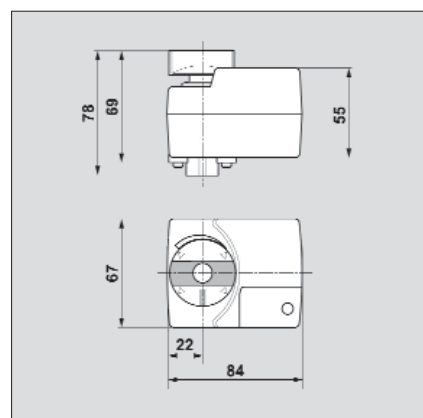
- а) Электропривод TR24-3 с регулирующим шаровым клапаном R...- в сборе: **R...+TR24-3**.
- б) Электропривод TR24-3 и регулирующий шаровый клапан. R...- раздельно: **R.../TR24-3**.
- в) Электропривод TR24-3, поставляемый самостоятельно: **TR24-3**.

Схема электрических соединений



Технические характеристики	TR24-3, TRD24-3
Напряжение питания	AC 24 В 50/60 Гц
Диапазон напр. питания	AC 19.2-28.8 В
Расчетная мощность	1 ВА
Потребляемая мощность	1 Вт
Соединительный кабель	Длина 1 м, 3х0.75 мм ²
Ручное управление	Поворотная ручка
Крутящий момент	TRD: 1.6 Нм (при номин. напр.) TR: 2 Нм (при номин. напр.)
Угол поворота	90°
Время полного поворота	105 с
Уровень шума	max 35 дБ(А)
Окружающая температура	-7°С ...+50 °С
Темп-ра регулир. среды	+5°С ...+100 °С
Температура хранения	-40°С ...+80 °С
Окружающая влажность	95 %
Степень/Класс защиты	IP 40 / III (для низких напряжений)
Техн. обслуживание	Не требуется
Вес	0.4 кг (без клапана)

Размеры





Электроприводы для 2х- и 3х-ходовых регулирующих и позиционных шаровых клапанов DN10 (TRD..), DN 15 (TR..)

Электроприводы с трехточечным управлением (AC 230 В).

Управление:

- 3х-точечная схема.
- сигнал: откр./закр.

Применение

Управление регулирующим или позиционным (откр./закр.) шаровым клапаном.

Принцип действия

3х-точечная схема обеспечивает управление регулирующим шаровым клапаном. Открытие или закрытие шарового клапана обеспечивается управлением по однопроводной схеме.

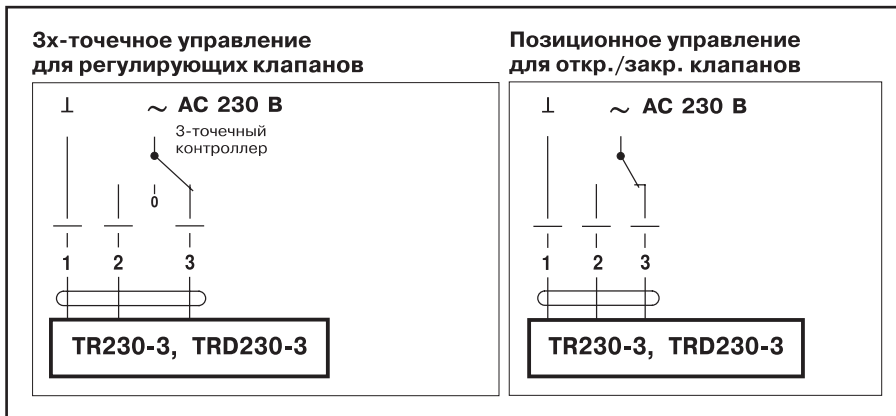
Особенности изделия

- Простой монтаж. Привод легко крепится на клапан при помощи одного винта, горизонтально в любом из четырех положений.
- Высокая надежность. Привод защищен от перегрузок. Остановка происходит автоматически при достижении крайних положений.
- Ручное управление. Возможность механического управления при помощи рычага. При нажатии рукоятки на корпусе редуктор привода выводится из зацепления и клапаном можно управлять вручную.

Пример определения кода

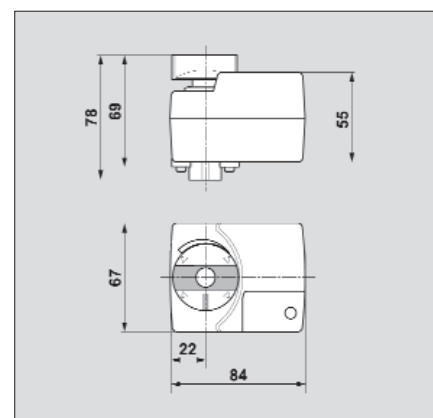
- а) Электропривод TR230-3 с регулирующим шаровым клапаном R... - в сборе: **R...+TR230-3.**
- б) Электропривод TR230-3 и регулирующий шаровый клапан. R...- раздельно: **R.../TR230-3.**
- в) Электропривод TR24-3, поставляемый самостоятельно: **TR230-3.**

Схема электрических соединений



Технические характеристики	TR230-3, TRD230-3
Напряжение питания	AC 230 В 50/60 Гц
Диапазон напр. питания	AC 207...253 В
Расчетная мощность	1 ВА
Потребляемая мощность	1 Вт
Соединительный кабель	Длина 1 м, 3x0.75 мм ²
Ручное управление	Поворотная ручка
Крутящий момент	TRD: 1.6 Нм (при номин. напр.) TR: 2 Нм (при номин. напр.)
Угол поворота	90°
Время полного поворота	105 с
Уровень шума	max 35 дБ(А)
Окружающая температура	-7°С ...+50 °С
Темп-ра регулир. среды	+5°С ...+100 °С
Температура хранения	-40°С ...+80 °С
Окружающая влажность	95 %
Степень/Класс защиты	IP 40 / II (все изолировано)
Техн. обслуживание	Не требуется
Вес	0.4 кг (без клапана)

Размеры





Электропривод для 2х-и 3х-ходовых регулирующих шаровых клапанов DN 15...32

Электропривод с аналоговым управлением (AC/DC 24 В).
Управляющий сигнал DC 0...10 В.

Применение

Управление регулирующим шаровым клапаном.

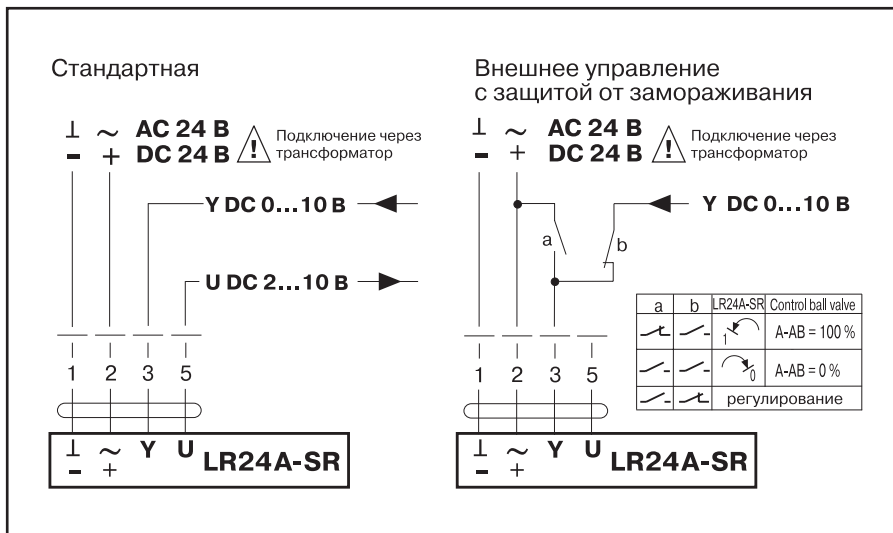
Принцип действия

Плавная регулировка осуществляется посредством стандартного управляющего сигнала DC 0...10 В.

Особенности изделия

- Простой монтаж. Привод легко крепится на клапан при помощи одного винта, горизонтально в любом из четырех положений.
- Высокая надежность. Привод защищен от перегрузок. Остановка происходит автоматически, при достижении крайних положений.
- Ручное управление. Возможность механического управления при помощи рычага. При нажатии кнопки на корпусе, редуктор выводится из зацепления, и клапаном можно управлять вручную.

Схема электрических соединений



Пример определения кода

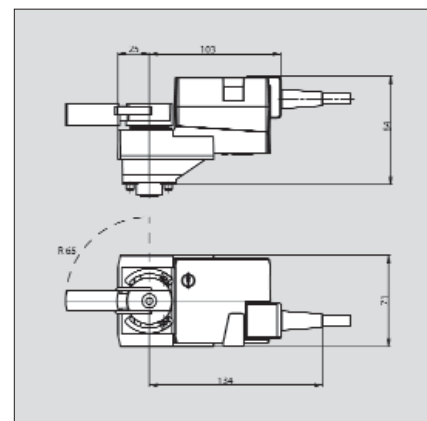
- Электропривод LR24A-SR с регулирующим шаровым клапаном R...- в сборе: **R...+LR24A-SR.**
- Электропривод LR24A-SR и регулирующий шаровый клапан R...- раздельно: **R.../LR24A-SR.**
- Электропривод LR24A-SR, поставляемый самостоятельно: **LR24A-SR.**

Технические характеристики	LR24A-SR
Напряжение питания	AC 24 В 50/60 Гц, DC 24 В
Диапазон напр. питания	AC/DC 19.2-28.8 В
Расчетная мощность	2 ВА
Потребляемая мощность	
-при движении	1 Вт
-при удержании	0,4 Вт
Соединительный кабель	Длина 1 м, 4x0.75 мм ²
Управляющий сигнал Y	DC 0...10 В, вх. сопр. = 100 кОм
Рабочий диапазон Y	DC 2...10 В, для угла 0...90°
Напряжение обр. связи	DC 2...10 В, max 1 мА
Ручное управление	Кнопка-рычаг (самовозврат)
Крутящий момент	min 5 Нм (при номин. напр.)
Угол поворота	90°
Время полного поворота	90 с
Уровень шума	max 35 дБ(А)
Окружающая температура	0 ...+50 °С
Температура регулируемой среды	-10 °С ...+120 °С
Температура хранения	≤+5 °С- с подогревателем шейки клапана
Температура хранения	-40 °С...+80 °С
Окружающая влажность	95 %
Степень/Класс защиты	IP 54/ III (для низких напряжений)
Техн. обслуживание	Не требуется
Вес	0.55 кг (без клапана)

Электрические аксессуары

S..A Вспомогательные переключатели (См. страницу 23).
P..A Потенциометры обратной связи (См. страницу 24).

Размеры





Электроприводы для 2х- и 3х-ходовых регулирующих и позиционных шаровых клапанов DN 15...32

Электроприводы с трехточечным управлением (AC/DC 24 В).
Управление:

- 3х-точечная схема
- сигнал: откр./закр.

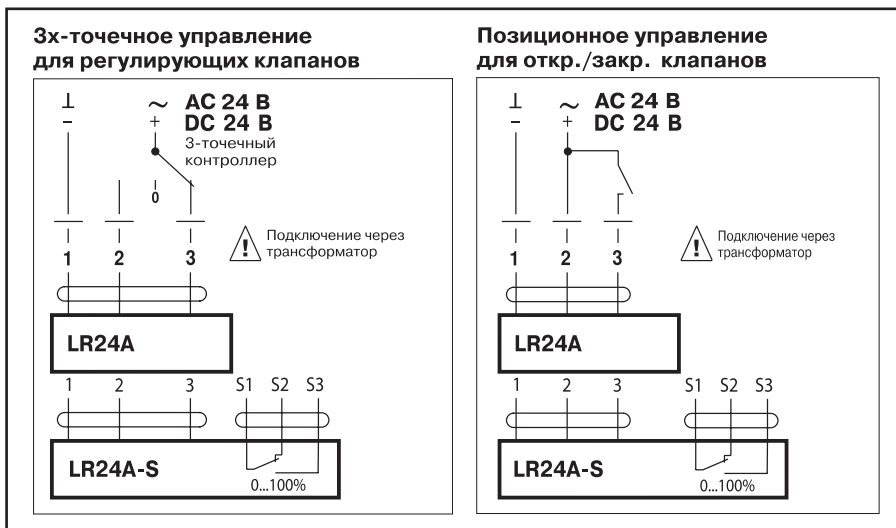
Применение

Управление регулирующим или позиционным (откр./закр.) шаровым клапаном.

Принцип действия

3х-точечная схема обеспечивает управление регулирующим шаровым клапаном. Открытие или закрытие шарового клапана обеспечивается управлением по однопроводной схеме.

Схема электрических соединений



Особенности изделия

- Простой монтаж. Привод легко крепится на клапан при помощи одного винта, горизонтально в любом из четырех положений.
- Высокая надежность. Привод защищен от перегрузок. Остановка происходит автоматически при достижении крайних положений.
- Ручное управление. Возможность механического управления при помощи рычага. При нажатии кнопки на корпусе редуктор выводится из зацепления и клапаном можно управлять вручную.

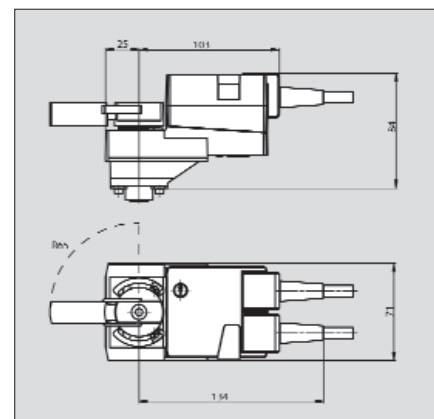
Пример определения кода

- а) Электропривод LR24A с регулирующим шаровым клапаном R... - в сборе: **R...+LR24A**.
- б) Электропривод LR24A и регулирующий шаровый клапан R...- отдельно: **R.../LR24A**.
- в) Электропривод LR24A, поставляемый самостоятельно: **LR24A**.

Электрические аксессуары

S..A Вспомогательные переключатели (См. страницу 23).
P..A Потенциометры обратной связи (См. страницу 24).

Размеры



Технические характеристики	LR24A, LR24A-S
Напряжение питания	AC 24 В 50/60 Гц, DC 24В
Диапазон напр. питания	AC/DC 19,2...28,8 В
Расчетная мощность	2 ВА
Потребляемая мощность	
- при движении	1 Вт
- при удержании	0,2 Вт
Соединительный кабель	
- двигателя	Длина 1 м, 3x0,75 мм ²
- вспомог. переключ.	Длина 1 м, 3x0,75 мм ²
Ручное управление	Кнопка-рычаг (самовозврат)
Крутящий момент	min 5 Нм (при номин. напр.)
Угол поворота	90°
Время полного поворота	90 с
Вспомогательный переключатель (-S)	1 шт безпотенц., перекид., 3 (0,5) А, AC 250 В
- Точка переключения	Настраивается 0...100%
Уровень шума	max 35 дБ(А)
Индикация положения	Механическая
Окружающая температура	0 ...+50 °С
Температура регулируемой среды	-10 °С ...+120 °С
Температура хранения	≤+5 °С - с подогревателем шейки клапана
Температура хранения	-40 °С ...+80 °С
Окружающая влажность	95 %
Степень/Класс защиты	IP 54/ III (для низких напряжений)
Техн. обслуживание	Не требуется
Вес	0.55 кг (без клапана)



Электроприводы для 2х- и 3х-ходовых регулирующих и позиционных шаровых клапанов DN 15...32

Электроприводы с трехточечным управлением (AC 230 В).

Управление:

- 3х-точечная схема
- сигнал: откр./закр.

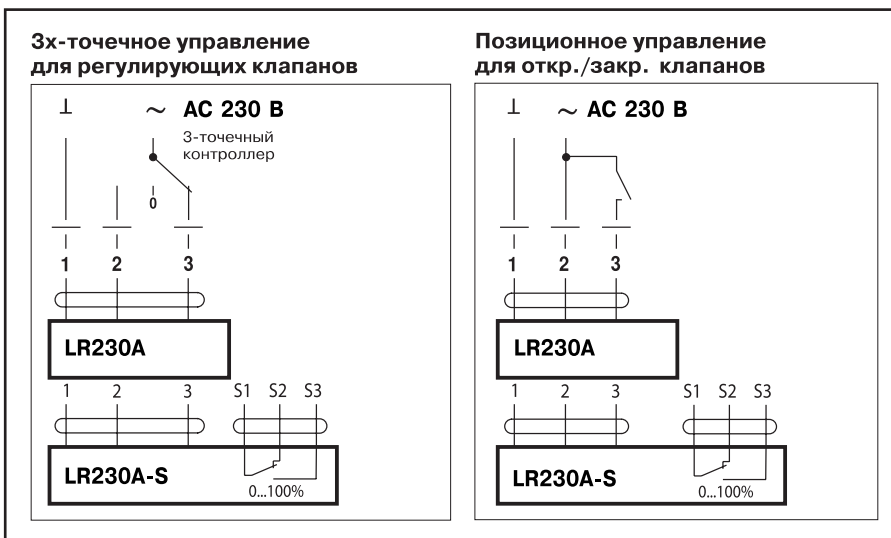
Применение

Управление регулирующим или позиционным (откр./закр.) шаровым клапаном.

Принцип действия

3х-точечная схема обеспечивает управление регулирующим шаровым клапаном. Открытие или закрытие шарового клапана обеспечивается управлением по однопроводной схеме.

Схема электрических соединений



Особенности изделия

- Простой монтаж. Привод легко крепится на клапан при помощи одного винта, горизонтально в любом из четырех положений.
- Высокая надежность. Привод защищен от перегрузок. Остановка происходит автоматически при достижении крайних положений.
- Ручное управление. Возможность механического управления при помощи рычага. При нажатии кнопки на корпусе редуктор выводится из зацепления и клапаном можно управлять вручную.

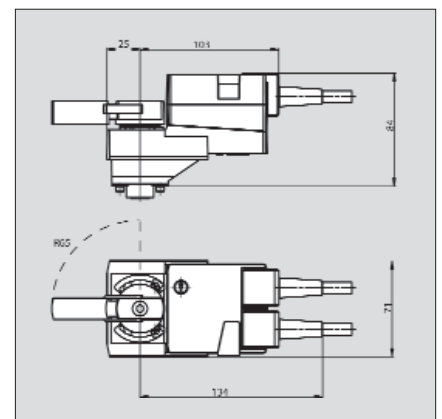
Пример определения кода

- а) Электропривод LR230A с регулирующим шаровым клапаном R...- в сборе: **R...+LR230A**.
- б) Электропривод LR230A и регулирующий шаровый клапан R...- раздельно: **R.../LR230A**.
- в) Электропривод LR230A, поставляемый самостоятельно: **LR230A**.

Электрические аксессуары

S...A Вспомогательные переключатели (См. страницу 23).
P...A Потенциометры обратной связи (См. страницу 24).

Размеры



Технические характеристики	LR230A, LR230A-S
Напряжение питания	AC 100...240 В 50/60 Гц
Диапазон напр. питания	AC 85...265 В
Расчетная мощность	4 ВА
Потребляемая мощность	
- при движении	1,5 Вт
- при удержании	0,4 Вт
Соединительный кабель	
- двигателя	Длина 1 м, 3х0,75 мм ²
- вспомог. переключатель	Длина 1 м, 3х0,75 мм ²
Ручное управление	Кнопка-рычаг (самовозврат)
Крутящий момент	min 5 Нм (при номин. напр.)
Угол поворота	90°
Время полного поворота	90 с
Вспомогательный переключатель (-S)	1 шт безпотенциальный, перекидной, 3 (0,5) А, AC 250 В
- Точка переключения	Настраивается 0...100%
Уровень шума	max 35 дБ(А)
Индикация положения	Механическая
Окружающая температура	0 ... +50 °С
Температура регулируемой среды	-10 °С ... +120 °С
Температура хранения	≤ +5 °С- с подогревателем шейки клапана
Температура хранения	-40 °С ... +80 °С
Окружающая влажность	95 %
Степень/Класс защиты	IP 54 / II (все изолировано)
Техническое обслуживание	Не требуется
Вес	0.55 кг (без клапана)



Электропривод для 2х- и 3х-ходовых регулирующих шаровых клапанов DN 15...80

*Электропривод с аналоговым управлением (AC/DC 24 В).
Управляющий сигнал DC 0...10 В*

Применение

Управление регулирующим шаровым клапаном.

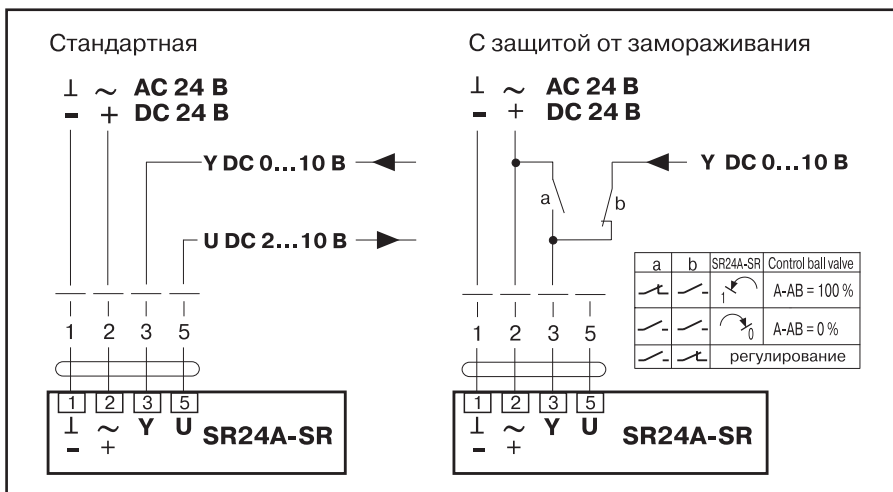
Принцип действия

Плавная регулировка осуществляется посредством стандартного управляющего сигнала DC 0...10 В.

Особенности изделия

- Простой монтаж. Привод легко крепится на клапан при помощи одного винта, горизонтально в любом из четырех положений.
- Высокая надежность. Привод защищен от перегрузок. Остановка происходит автоматически при достижении крайних положений.
- Ручное управление. Возможность механического управления при помощи рычага. При нажатии кнопки на корпусе, редуктор выводится из зацепления и клапаном можно управлять вручную.

Схема электрических соединений



Пример определения кода

- а) Электропривод SR24A-SR с регулирующим шаровым клапаном R... - в сборе: **R...+SR24A-SR.**
- б) Электропривод SR24A-SR и регулирующий шаровый клапан R... - раздельно: **R.../SR24A-SR.**
- в) Электропривод SR24A-SR, поставляемый самостоятельно: **SR24A-SR.**

Технические характеристики	SR24A-SR
Напряжение питания	AC 24 В 50/60 Гц, DC 24 В
Диапазон напр. питания	AC/DC 19,2...28,8 В
Расчетная мощность	4 ВА
Потребляемая мощность	
-при движении	2 Вт
-при удержании	0,4 Вт
Соединительный кабель	Длина 1 м, 4x0,75 мм ²
Управляющий сигнал Y	DC 0...10В, вх. сопр. = 100 кОм
Рабочий диапазон U	DC 2...10В, для угла 0...90°
Напряжение обр. связи	DC 2...10В, max 1 мА
Ручное управление	Кнопка-рычаг (самовозврат)
Крутящий момент	min 20 Нм (при номин. напр.)
Угол поворота	90°
Время полного поворота	90 с
Уровень шума	max 45 дБ(А)
Индикация положения	Механическая
Окружающая температура	0 ...+50 °С
Температура регулируемой среды	-10 °С ...+120 °С
Температура хранения	≤+5 °С- с подогревателем шейки клапана
Температура хранения	-40 °С ...+80 °С
Окружающая влажность	95 %
Степень/Класс защиты	IP 54/ III (для низких напряжений)
Техн. обслуживание	Не требуется
Вес	1.0 кг (без клапана)

Электрические аксессуары

S..A Вспомогательные переключатели (См. страницу 23).
P..A Потенциометры обратной связи (См. страницу 24).

Размеры

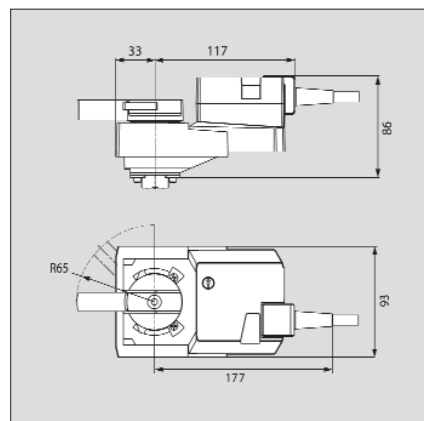
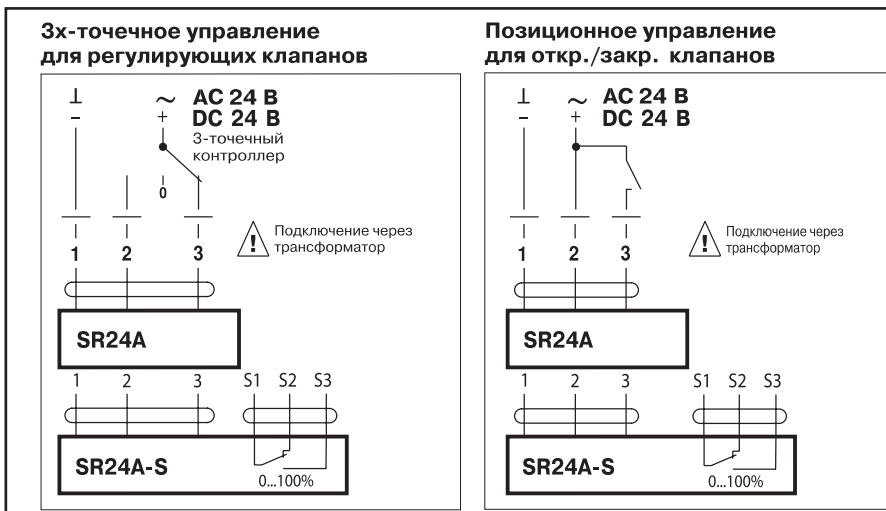




Схема электрических соединений



Технические характеристики	SR24A, SR24A-S
Напряжение питания	AC 24 В 50/60 Гц, DC 24 В
Диапазон напр. питания	AC/DC 19,2...28,8 В
Расчетная мощность	4 ВА
Потребляемая мощность	
- при движении	2 Вт
- при удержании	0.4 Вт
Соединительный кабель	
- двигателя	Длина 1 м, 3x0,75 мм ²
- вспомог. переключ.	Длина 1 м, 3x0,75 мм ²
Ручное управление	Кнопка-рычаг (самовозврат)
Крутящий момент	min 20 Нм (при номин. напр.)
Угол поворота	90°
Время полного поворота	90 с
Вспомогательный переключатель (-S)	1 шт безпотенциальный, перекидной, 3 (0,5) А, AC 250 В
-Точка переключения	Настраивается 0...100%
Уровень шума	max 45 дБ(А)
Индикация положения	Механическая
Окружающая температура	0 ... +50 °С
Температура регулируемой среды	-10 °С ... +120 °С
Температура хранения	-40 °С ... +80 °С
Окружающая влажность	95 %
Степень/Класс защиты	IP 54/ III (для низких напряжений)
Техн. обслуживание	Не требуется
Вес	1.0 кг (без клапана)

Электроприводы для 2х- и 3х-ходовых регулирующих и позиционных шаровых клапанов DN 15...80

Электроприводы с трехточечным управлением (AC/DC 24 В).

Управление:

- 3х-точечная схема
- сигнал: откр./закр.

Применение

Управление регулирующим или позиционным (откр./закр.) шаровым клапаном.

Принцип действия

3х-точечная схема обеспечивает управление регулирующим шаровым клапаном. Открытие или закрытие шарового клапана обеспечивается управлением по однопроводной схеме.

Особенности изделия

- Простой монтаж. Привод легко крепится на клапан при помощи одного винта, горизонтально в любом из четырех положений.
- Высокая надежность. Привод защищен от перегрузок. Остановка происходит автоматически при достижении крайних положений.
- Ручное управление. Возможность механического управления при помощи рычага. При нажатии кнопки на корпусе, редуктор выводится из зацепления и клапаном можно управлять вручную.

Пример определения кода

- Электропривод SR24A с регулирующим шаровым клапаном R... - в сборе: **R...+SR24A**.
- Электропривод SR24A и регулирующий шаровый клапан R... - отдельно: **R.../SR24A**.
- Электропривод SR24A, поставляемый самостоятельно: **SR24A**.

Электрические аксессуары

S..A Вспомогательные переключатели (См. страницу 23).

P..A Потенциометры обратной связи (См. страницу 24).

Размеры

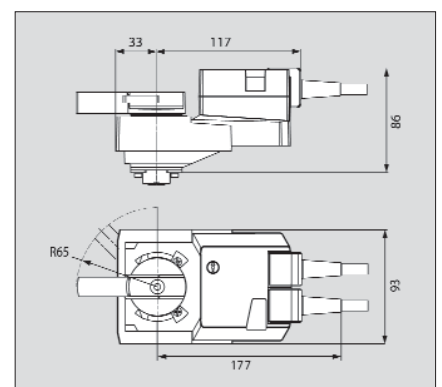
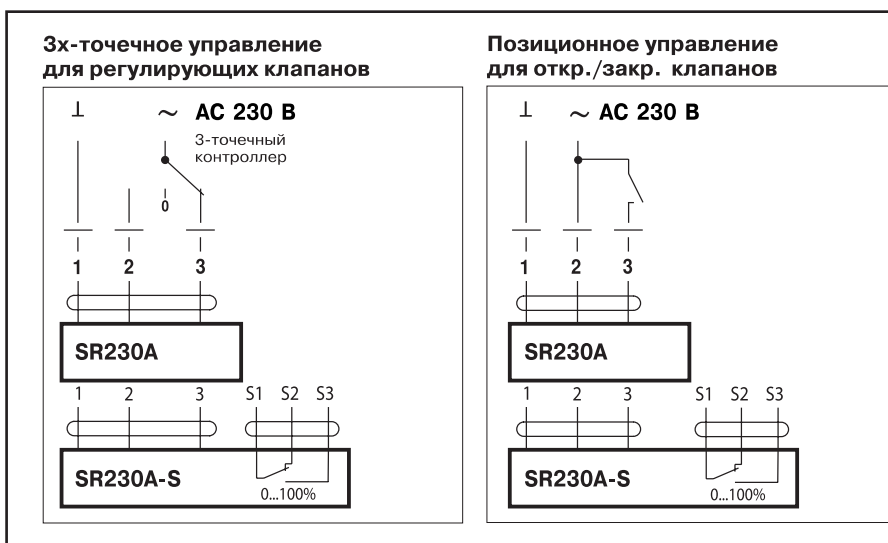



Схема электрических соединений


Технические характеристики	SR230A, SR230A-S
Напряжение питания	AC 100...240 В 50/60 Гц
Диапазон напр. питания	AC 85...265 В
Расчетная мощность	6 ВА
Потребляемая мощность	
- при движении	2,5 Вт
- при удержании	0,4 Вт
Соединительный кабель	
- двигателя	Длина 1 м, 3x0,75 мм ²
- вспомог. переключ.	Длина 1 м, 3x0,75 мм ²
Ручное управление	Кнопка-рычаг (самовозврат)
Крутящий момент	min 20 Нм (при номин. напр.)
Угол поворота	90°
Время полного поворота	90 с
Вспомогательный переключатель (-S)	1 шт безпотенциальный, перекидной, 3 (0,5) А, AC 250 В
- Точка переключения	Настраивается 0...100%
Уровень шума	max 45 дБ(А)
Индикация положения	Механическая
Окружающая температура	0 ... +50 °С
Температура регулируемой среды	-10 °С ... +120 °С
Температура хранения	-40 °С ... +80 °С
Окружающая влажность	95 %
Степень/Класс защиты	IP 54 / II (все изолировано)
Техн. обслуживание	Не требуется
Вес	1.0 кг (без клапана)

Электроприводы для 2х- и 3х-ходовых регулирующих и позиционных шаровых клапанов DN 15...80

Электроприводы с трехточечным управлением (AC 230 В).

Управление:

- 3х-точечная схема
- сигнал: откр./закр.

Применение

Управление регулирующим или позиционным (откр./закр.) шаровым клапаном.

Принцип действия

3х-точечная схема обеспечивает управление регулирующим шаровым клапаном. Открытие или закрытие шарового клапана обеспечивается управлением по однопроводной схеме.

Особенности изделия

- **Простой монтаж.** Привод легко крепится на клапан при помощи одного винта, горизонтально в любом из четырех положений.
- **Высокая надежность.** Привод защищен от перегрузок. Остановка происходит автоматически при достижении крайних положений.
- **Ручное управление.** Возможность механического управления при помощи рычага. При нажатии кнопки на корпусе редуктор выводится из зацепления и клапаном можно управлять вручную.

Пример определения кода

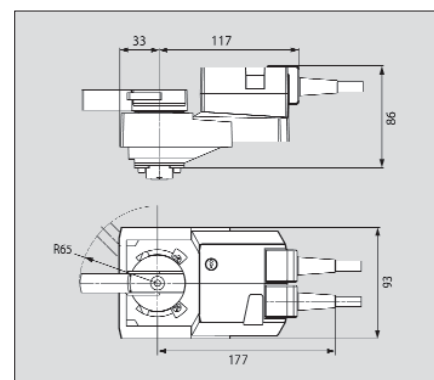
- Электропривод SR230A с регулирующим шаровым клапаном R...- в сборе: **R...+SR230A**.
- Электропривод SR230A и регулирующий шаровый клапан R...- раздельно: **R.../SR230A**.
- Электропривод SR230A, поставляемый самостоятельно: **SR230A**.

Электрические аксессуары

S..A Вспомогательные переключатели (См. страницу 23).

P..A Потенциометры обратной связи (См. страницу 24).

Размеры





Совместимы с электроприводами серий LR..A, SR..A

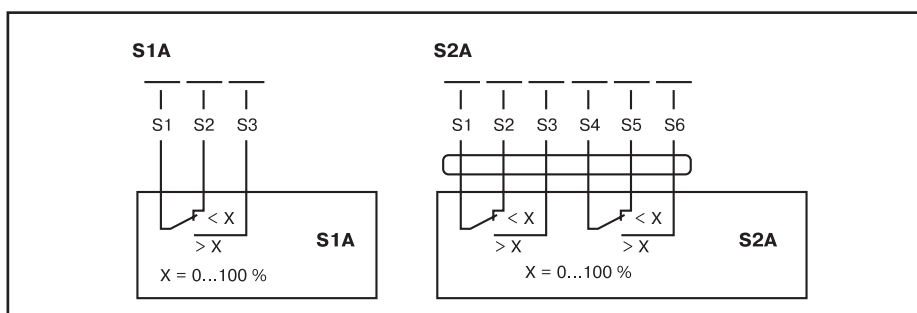
Применение

Вспомогательные переключатели S1A и S2A предназначены для сигнализации конечных положений или выполнения функций переключения при любом положении заслонки.

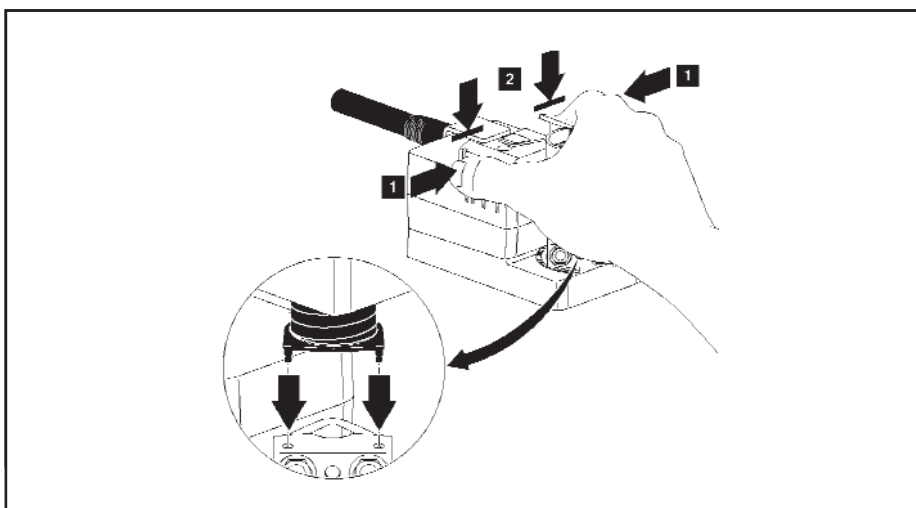
Принцип действия

Вспомогательный переключатель устанавливается непосредственно на крепежный хомут привода таким образом, что возникает прямая связь между его положением и кулачками микропереключателя. Точку переключения можно установить в любом месте шкалы от 0 до 100 % путем поворота винта.

Схема электрических соединений



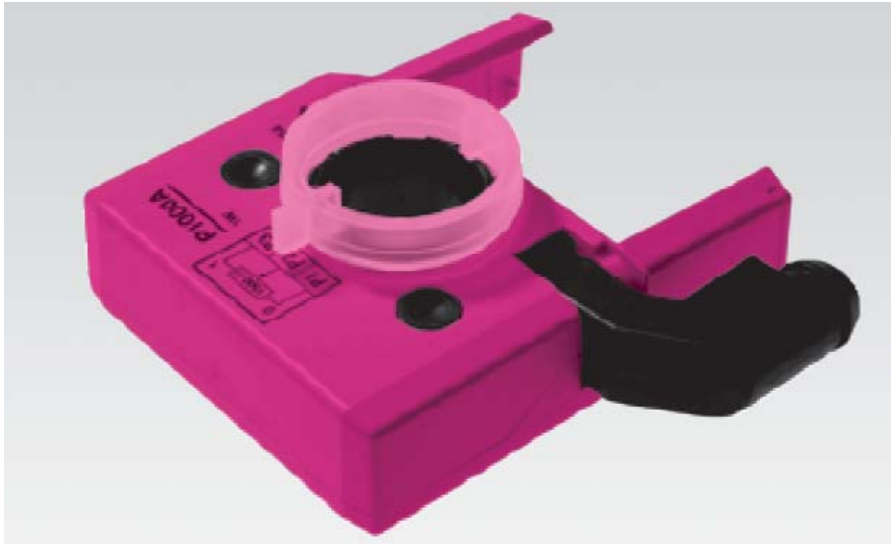
Способ установки



Установка точки переключения

1. Поверните хомут электропривода и указатель на корпусе дополнительного контакта в крайнее левое положение.
2. Соедините вспомогательный переключатель с электроприводом.
3. Установите диски вспомогательного переключателя так, чтобы стрелка оказалась напротив необходимой точки переключения (0...10 по шкале).
4. Проверьте точки переключения в ручном режиме действия привода; одновременно с ним будет поворачиваться наборный диск. Микропереключатель будет срабатывать в конечных положениях 0 или 10 (белые линии). Символы на шкале обозначают соответствующее положение переключения.

Технические характеристики	S1A	S2A
Количество переключателей	1 шт. однополюсный	2 шт. однополюсных
Соединит. кабель	перекидной 3А (0,5А) 250 В~	перекидных 3А (0,5 А) 250 В~
Точка переключения	1 м, 3x0,75 мм ²	1 м, 6x0,75 мм ²
Класс защиты	II (все изолировано)	
Степень защиты	Настраивается с помощью шкалы 0...10	
Темп-ра эксплуатации	IP54	
Температура хранения	-30... +50 °С	
Влажность	-40... +80 °С	
Габариты	95 %, согласно EN 60730-1	
Вес	101x76x27 мм	
	130 г	170 г



Совместимы с электроприводами серий LR..A, SR..A

Сопротивления 140, 500, 1000, 2800, 5000, 10000 Ом

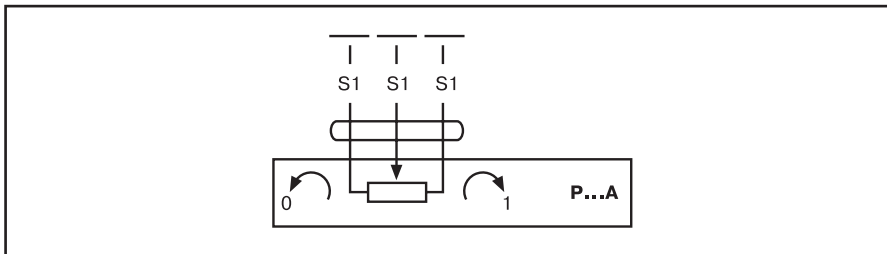
Применение

Потенциометры обратной связи используются в схемах управления водными контурами с контроллерами с жесткой обратной связью. Также возможно использование обратной связи для дистанционной индикации положения клапана или как позиционер при параллельной работе приводов.

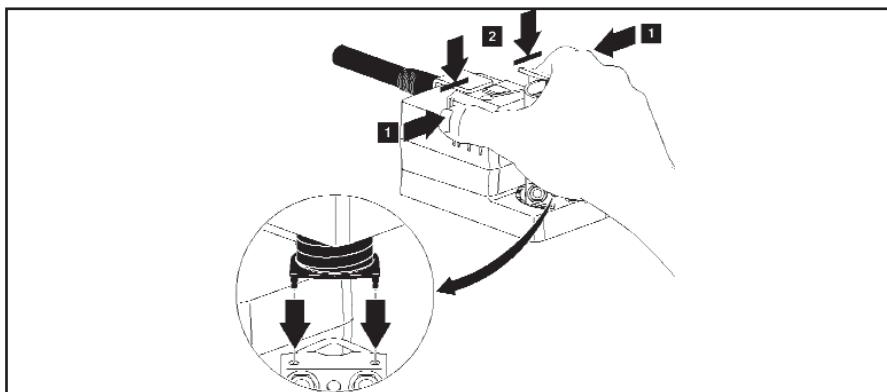
Принцип действия

Поворотный диск потенциометра соединяется с крепежным хомутом привода таким образом, что возникает прямая связь между его положением и реостатом.

Схема электрических соединений



Способ установки



Тип	Сопротивление
P140A	140 Ом
P500A	500 Ом
P1000A	1000 Ом

Тип	Сопротивление
P2800A	2800 Ом
P5000A	5000 Ом
P10000A	10000 Ом

Технические характеристики	Р..А
Значение сопротивления	См. таблицу
Синхронность	± 5 %
Линейность	± 2 %
Разрешение	Мин. 1 %
Соединительный кабель	1 м, 3x0,75 мм ²
Класс защиты	III (для низких напряжений)
Степень защиты	IP 54
Температура эксплуатации	-30... +50 °С
Температура хранения	-40... +80 °С
Влажность	95 %, согласно EN 60730-1
Габариты	101x76x27 мм
Вес	130 г

	Δp_{V100} R2.. 2х-ходовой шаровый клапан		Δp_{V100} R3.. 3х-ходовой шаровый клапан		
	<p>Контур с дросселированием $\Delta p_{V100} > \Delta p_{VR} / 2$</p> <p>обычное соотношение $15 \text{ kPa} < \Delta p_{V100} < 150 \text{ kPa}$</p>	<p>Подмешивание с дросселированием $\Delta p_{V100} > \Delta p_{VR} / 2$</p> <p>обычное соотношение $10 \text{ kPa} < \Delta p_{V100} < 100 \text{ kPa}$</p>	<p>Отклоняющий контур $\Delta p_{V100} > \Delta p_{MV}$</p> <p>обычное соотношение $5 \text{ kPa} < \Delta p_{V100} < 50 \text{ kPa}$</p>	<p>Смешивающий контур $\Delta p_{V100} > \Delta p_{MV}$ обычное соотношение $\Delta p_{V100} > 3 \text{ kPa}$ для других контуров $5 \text{ kPa} < \Delta p_{V100} < 50 \text{ kPa}$</p>	<p>Контур с подмешиванием $\Delta p_{MV1} + \Delta p_{MV2} \approx 0$</p> <p>обычное соотношение $\Delta p_{V100} > 3 \text{ kPa}$</p>
Geographic presentation					
Synoptic presentation					

Обозначения

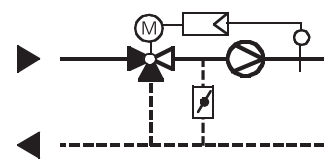
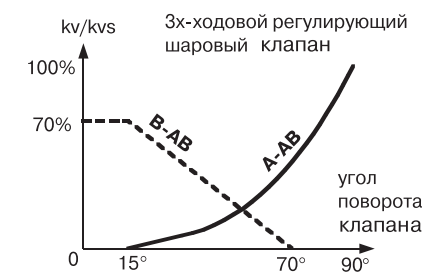
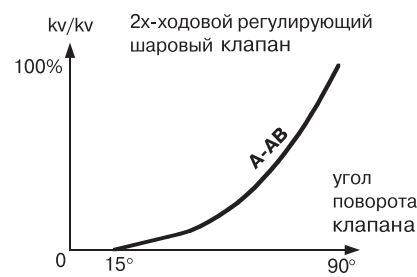
	2х-ходовой регулирующий шаровый клапан с приводом		3х-ходовой регулирующий шаровый клапан с приводом		насос		обратный клапан		дросселирующий клапан	VL — подача	RL — обратка
Δp_{VR}	разность давлений на полном контуре	Δp_{MV}	разность давлений на отдельном участке	Примечание: запорная арматура, грязевые фильтры на схемах не обозначены							

Характеристики потока регулирующего шарового клапана

На участке регулирования А-АВ между 0° и 15° угла поворота 2х- и 3х-ходовые шаровый клапан закрыт, проток равен нулю. Между 15° и 90° угла поворота шаровый клапан функциони-

рует как регулирующий. У 3х-ходового клапана величина потока байпаса (В-АВ) составляет 70 % от номинального потока (А-АВ). Благодаря специальному профилю

отверстия в шаре, 3х-ходовой регулирующий клапан применяется в системах со смесительными регулирующими узлами. Схема такого узла показана на диаграмме.



Монтаж, установка и ввод в эксплуатацию

Раздельная поставка

В случае, когда шаровый клапан и привод к нему были поставлены отдельно, они собираются на месте, при установке.

рекомендуется.

Для сборки и установки не требуется специальных инструментов, инструкция упакована вместе с клапаном и

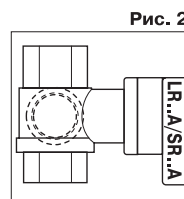
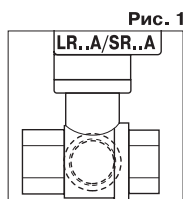
приводом.

Ввод в эксплуатацию

При соблюдении всех требований инструкции по установке клапана ничего дополнительного при его вводе в эксплуатацию делать не нужно.

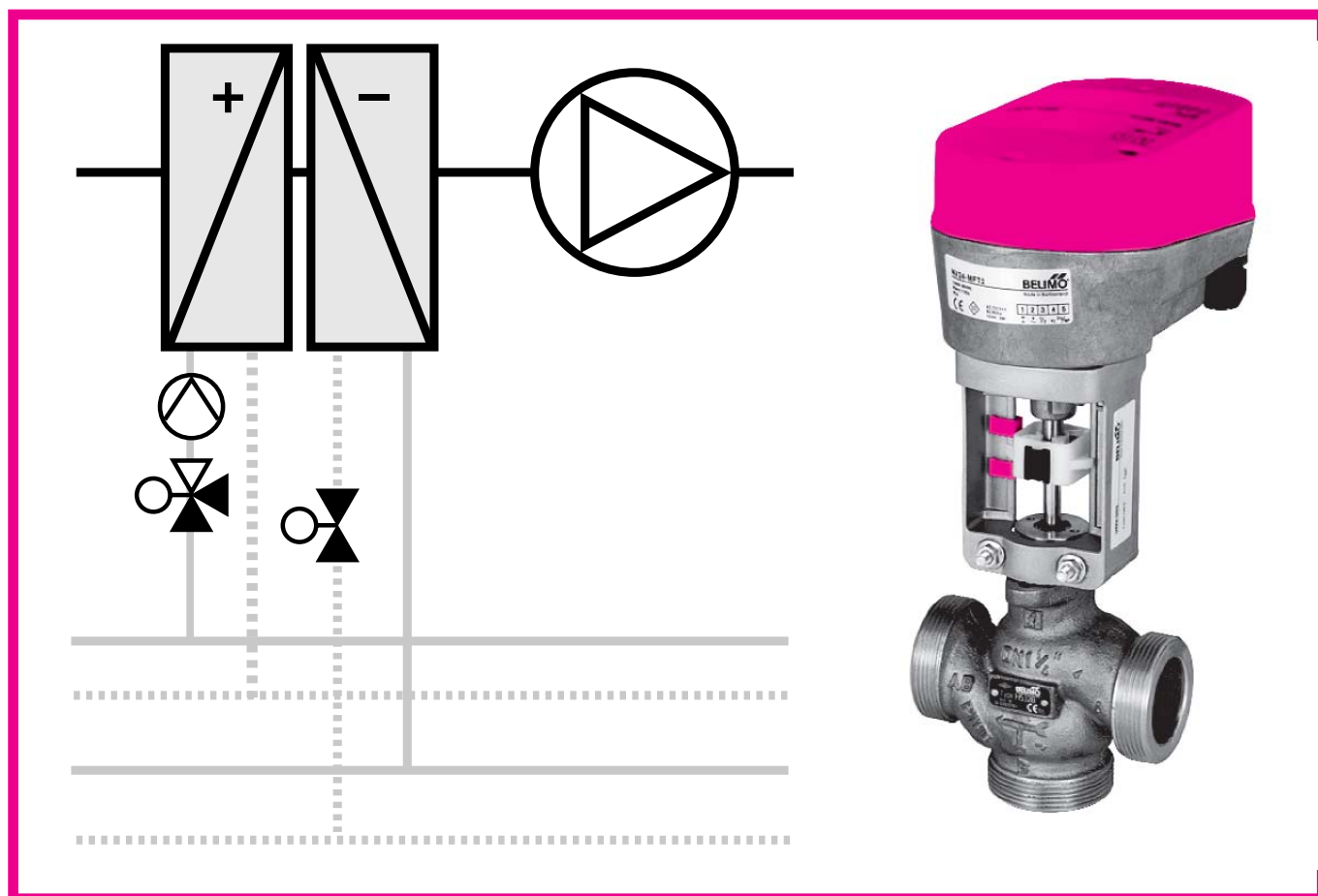
Положения установки

Шаровый клапан устанавливается вертикально (рис. 1) или горизонтально (рис. 2). Установка клапана валом вниз не



Раздел 2

Седельные клапаны с электроприводами



Содержание раздела 2

Седельные клапаны	стр.
Обзор диапазона выпускаемой продукции	27
Диаграмма подбора седельных клапанов	28
Седельные клапаны и приводы к ним	
2х-ходовые резьбовые Н4..В	29
3х-ходовые резьбовые Н5..В	30
2х-ходовые фланцевые Н6..S (пар)	31
2х-ходовые фланцевые Н6..N	32
3х-ходовые фланцевые Н7..N	33
Приводы седельных клапанов	
NVD24-SR	34
NV24-3, NV230-3	35
NV24-MFT, NVY24-MFT	36
NVG24-MFT	37
NVF24-MFT, NVF24-MFT-E	38
AV24-3, AV230-3	39
AV24-MFT, AVY24-MFT	40
Функциональное описание и настройки NV...3 , AV...3	41
Функциональное описание NV...MFT, AV...MFT	42
Схемы подключения и настройки NV...MFT, AV...MFT	43
Монтаж и ввод в эксплуатацию	44
Обслуживание и проектные решения	45

Седельные клапаны и электроприводы к ним

Равнопроцентная характеристика										Максимальное давление: 1600 кПа (PN16)									
K_{vs} , м ³ /ч	0.63	1	1.6	2.5	4	4	6.3	6.3	10	16	25	40	58	90	63	100	145	220	320
DN, мм	15	15	15	15	15	20	20	25	25	32	40	50	65	80	65	80	100	125	150

Подсоединение: наружная резьба ISO 228
 Корпус: бронза Rg5, Седло: Rg5/нерж. сталь, Конус: бронза

2х-ход	H411B	H412B	H413B	H414B	H415B	-	H420B	-	H425B	H432B	H440B	H450B
3х-ход	H511B	H512B	H513B	H514B	H515B	-	H520B	-	H525B	H532B	H540B	H550B

Подсоединение: фланец ISO 7005-2 (PN16)
 Корпус: чугун GG25, Седло: нерж. сталь, Конус: нерж. сталь

2х-ход	H611S	H612S	H613S	H614S	H615S	H619S	H620S	H624S	H625S	H632S	H640S	H650S	H664S	-	H665S	H680S	H6100S	H6125S	H6150S
--------	-------	-------	-------	-------	-------	-------	-------	-------	-------	-------	-------	-------	-------	---	-------	-------	--------	--------	--------

Подсоединение: фланец ISO 7005-2 (PN16)
 Корпус: чугун GG25 (DN15 - 100) / чугун GGG40.3 (DN125, 150), Седло: нерж. сталь, Конус: бронза (DN15 - 100) / нерж. сталь (DN125, 150)

2х-ход	H611N	H612N	H613N	H614N	H615N	-	H620N	-	H625N	H632N	H640N	H650N	H664N	H679N	H665N	H680N	H6100N	-	-
3х-ход	H711N	H712N	H713N	H714N	H715N	-	H720N	-	H725N	H732N	H740N	H750N	H764N	H779N	H765N	H780N	H7100N	H7125N	H7150N
3-х точечн.	NV24-3 AC / DC 24 В					NV230-3 AC 230 В					AV24-3 AC/DC 24 В		AV230-3 AC 230 В						
Аналоговый сигнал 0-10 В	NV24-MFT AC / DC 24 В					NVY24-MFT AC / DC 24 В					NVG24-MFT AC / DC 24 В					AV24-MFT, AVY24-MFT AC/DC 24 В			
	NVF24-MFT AC / DC 24 В					с возвратной пружиной					NVF24-MFT-E AC / DC 24 В								
	NVD24-SR AC / DC 24 В																		

Трубные переходники для монтажа клапанов с наружной резьбой

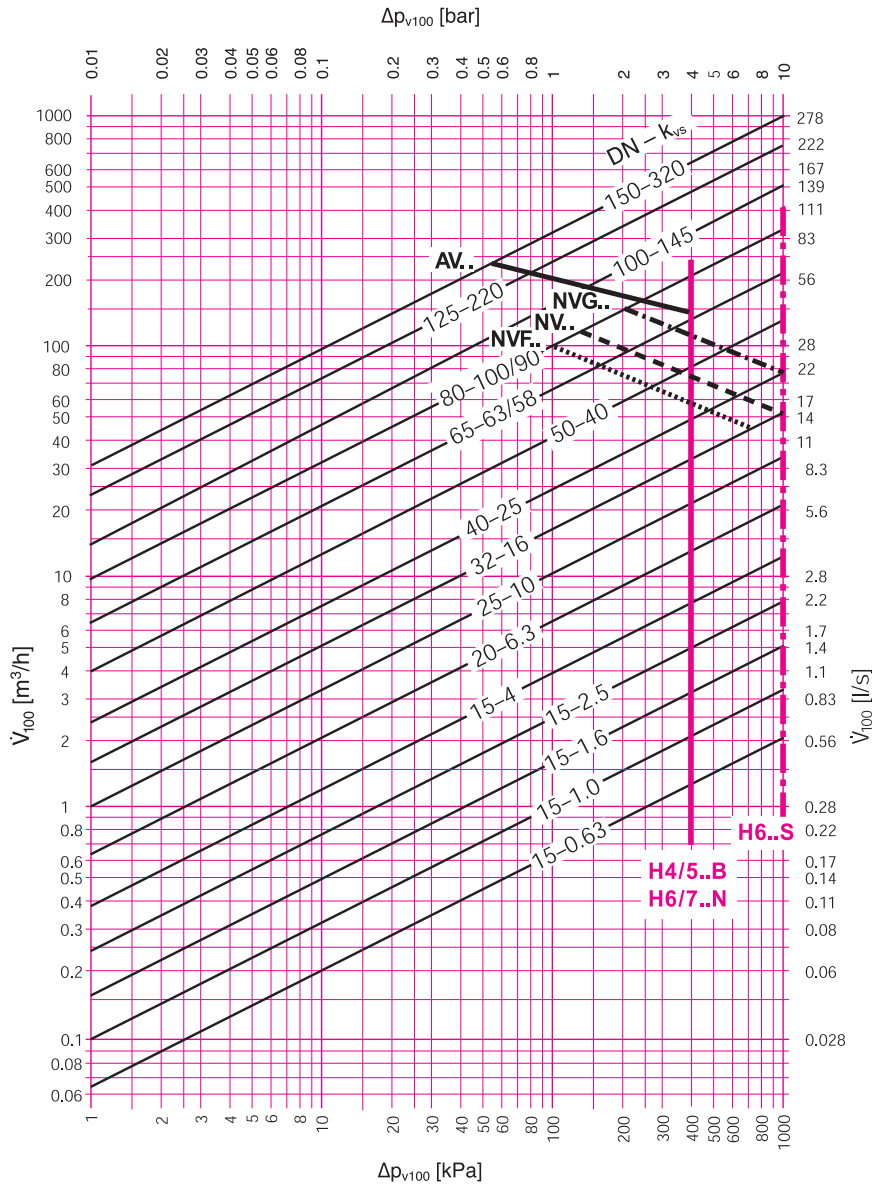
Тип клапана	2х-ход/3х-ход H4../H5..
DN15	ZH4515
DN20	ZH4520
DN25	ZH4525
DN32	ZH4532
DN40	ZH4540
DN50	ZH4550



Примечание

- В стандартную комплектацию входят:
- клапан;
 - электропривод;
 - переходник UNV-002 (только для приводов серии NV...).

Диаграмма подбора



Обозначения.

Δp_{max} - максимально допустимый перепад давлений на участке регулирования А-АВ клапана

— **Δp_{max}**
H4..B / H5..B / H6..N / H7..N
- - - H6..S

Δp_{V100} - перепад давлений на полностью открытом клапане на участке регулирования А-АВ

V₁₀₀ - номинальная пропускная способность при Δp_{V100}.

Формула k_{Vs}

$$k_{Vs} = \frac{\dot{V}_{100}}{\sqrt{\frac{\Delta p_{V100}}{100}}}$$

где: k_{Vs} - м³/ч
V₁₀₀ - м³/ч
Δp_{V100} - кПа

Определение Δp_s

Перекрываемое линейным приводом давление, при котором клапан позволяет обеспечивать заданную величину утечки.

- - - NVF.. - усилие 800 Н
- NV.. - усилие 1000 Н
- - - NVG.. - усилие 1600 Н
- AV.. - усилие 2000 Н

Примечание

При попадании расчетной точки между характеристиками принимать за рабочую:

- при 2х-ходовом - меньшую
- при 3х-ходовом - большую

Выбор седельного клапана с электроприводом

После определения по диаграмме условной пропускной способности k_{Vs} седельного клапана из таблиц на страницах 27-28 подберите соответствующий данному значению k_{Vs} двух- или трехходовой седельный клапан. Руководствуясь требованиями схемы автоматизации (способ управления, напряжение питания), подберите из имеющихся типов необходимый вам привод. В результате, для заказа, код изделия будет выглядеть:

- **H525B+NVF24-MFT** - трехходовой клапан, наружная резьба, Ду 25 мм, с присоединенным приводом, питание 24 В, аналоговое управление 0...10 В, с возвратной пружинкой, технология МФТ.
- **H6100N/AV230-3** - двухходовой клапан, фланец, Ду 100 мм, привод и клапан отдельно, напряжение питания 220 В, 3х-точечное управление.

DN, мм	k _{VS} , м³/ч	2х- ход.	Приводы		
			Управл. 0..10 В	3х-точечн. управл.	С возврат. пружиной
15	0.63	H411B	NVD24-SR NV24-MFT, NVY24-MFT, NVG24-MFT	NV230-3 NV24-3	NVF24-MFT, NVF24-MFT-E
15	1	H412B			
15	1.6	H413B			
15	2.5	H414B			
15	4	H415B			
20	6.3	H420B			
25	10	H425B			
32	16	H432B			
40	25	H440B			
50	40	H450B			

При снятии питания с привода:

- NVF24-MFT - клапан закрыт,
- NVF24-MFT-E - клапан открыт.

При подборе необходимо:

- учесть все требования диаграммы подбора параметров седельных клапанов;
- обязательно обратить внимание на указания, относительно применения, установки, проектных решений, ввода в эксплуатацию и обслуживания изделия.

Технические характеристики

Рабочая среда	Холодная или горячая вода, вода с антифризом ≤ 50 % от объема.
Температура регулируемой среды	-10 °С ... +120 °С ≤ +5 °С с подогревателем штока
Условное давление	1600 кПа (PN16)
Характеристика потока	Участок А-АВ: равнопроцентная
Амплитуда изменений регулируемой среды	DN 15 SV > 50 DN 20...50 SV > 100
Величина утечки	Участок А-АВ: макс. 0.05 % от k _{VS} .
Трубное подсоединение	Наружная резьба G по ISO 228
Перепад давлений	DN 15...40 Δрmax = 400 кПа DN 50 Δрmax = 300 кПа
Запирающее давление	См. таблицу типоразмеров
Рабочий ход	См. таблицу типоразмеров
Положение установки	Вертикально или горизонтально
Обслуживание	Не требуется
Материалы:	
- корпус	бронза Rg5
- конус	латунь
- седло / седло байпаса	бронза Rg5 / нержавеющая сталь
- шток	нерж. сталь
- уплотнение штока	EPDM - кольцо

Размеры

DN мм	Ход мм	Δрs, кПа			Размеры, мм			Резьба G	Вес кг
		NVF	NV	NVG	L	B	H		
15	15	1600	1600	1600	80	65	46	G1" 1/8"	1,2
20	15	1320	1600	1600	90	65	46	G1 1/4"	1,3
25	15	1080	1350	1600	110	66	52	G1 1/2"	1,6
32	15	800	1000	1600	120	67	56	G2"	2,2
40	15	440	550	980	130	72	65	G2 1/4"	2,8
50	15	280	350	600	150	75	65	G2 3/4"	3,9



2х-ходовой клапан
наружная резьба
DN 15...50



Для регулирования потоков тепло- и холодоносителя

Применение

- водяные контуры в установках подготовки воздуха;
- водяные контуры в отопительных установках.

Принцип работы

Седельный клапан приводится в действие электроприводом линейного действия серии NV.. Электропривод управляется стандартным аналоговым сигналом или по 3х-точечной схеме и передвигает конус клапана - рабочий элемент - в положение, соответствующее управляющему сигналу.

Особенности изделия

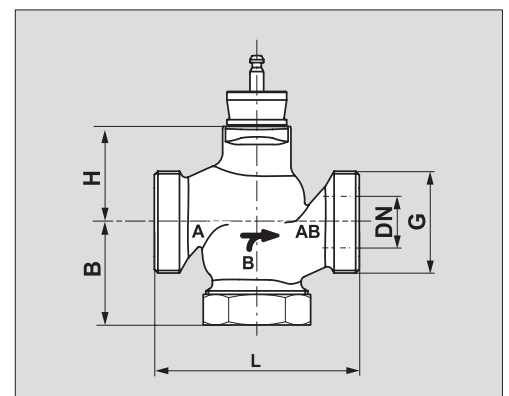
- равнопроцентная характеристика изменения потока, обеспеченная профилем конуса клапана;
- возможность ручного управления, используя шестигранный ключ для поворота привода.

Пример подбора

Седельный клапан H415B в комплекте с электроприводом NV24-MFT
код: **H415B+NV24-MFT/UNV-002.**

Примечание

2х-ходовой клапан может быть преобразован в 3х-ходовой удалением заглушки с порта В.



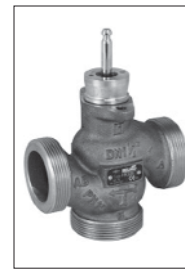
DN, мм	k _{VS} , м ³ /ч	3х-ход.	Приводы		
			Управление 0...10 В	3х-точечн. управление	С возврат. пружиной
15	0.63	H511B	NVD24-SR NV24-MFT, NVY24-MFT, NVG24-MFT	NV230-3 NV24-3	NVF24-MFT NVF24-MFT-E
15	1	H512B			
15	1.6	H513B			
15	2.5	H514B			
15	4	H515B			
20	6.3	H520B			
25	10	H525B			
32	16	H532B			
40	25	H540B			
50	40	H550B			

При снятии питания с привода:

- NVF24-MFT - клапан закрыт,
- NVF24-MFT-E - клапан открыт.

При подборе необходимо:

- учесть все требования диаграммы подбора параметров седельных клапанов
- обязательно обратить внимание на указания, относительно применения, установки, проектных решений, ввода в эксплуатацию и обслуживания изделия.


**3х-ходовой клапан
наружная резьба
DN 15...50**


Для регулирования потоков тепло- и холодоносителя

Применение

- водяные контуры в установках подготовки воздуха;
- водяные контуры в отопительных установках.

Принцип работы

Седельный клапан приводится в действие электроприводом линейного действия серии NV.. Электропривод управляется стандартным аналоговым сигналом или по 3х-точечной схеме и передвигает конус клапана – рабочий элемент – в положение, соответствующее управляющему сигналу.

Особенности изделия

- равнопроцентная характеристика изменения потока, обеспеченная профилем конуса клапана;
- возможность ручного управления, используя шестигранный ключ для поворота привода.

Пример подбора

Седельный клапан H525B в комплекте с электроприводом NV24-3
код: **H525B+NV24-3/UNV-002**.

Примечание

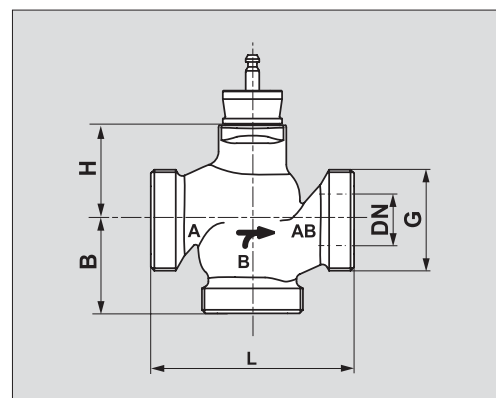
3х-ходовой клапан может быть преобразован в 2х-ходовой установкой заглушки на порт В.

Технические характеристики

Рабочая среда	Холодная или горячая вода, вода с антифризом ≤50 % от объема.
Температура регулируемой среды	-10 °С ... +120 °С ≤+5 °С с подогревателем штока
Условное давление	1600 кПа (PN16)
Характеристика потока	Участок А-АВ: равнопроцентная Участок В-АВ: линейная
Амплитуда изменений регулируемой среды	DN 15 SV > 50 DN 20...50 SV > 100
Величина утечки	Участок А-АВ: макс. 0.05 % от k _{VS} . Участок В-АВ: макс. 1 % от k _{VS} .
Трубное подсоединение	Наружная резьба G по ISO 228
Перепад давлений	DN 15...40 Δр _{max} = 400 кПа DN 50 Δр _{max} = 300 кПа
Запирающее давление	См. таблицу типоразмеров
Рабочий ход	См. таблицу типоразмеров
Положение установки	Вертикально или горизонтально
Обслуживание	Не требуется
Материалы:	
- корпус	бронза Rg5
- конус	латунь
- седло / седло байпаса	бронза Rg5 / нержавеющая сталь
- шток	нерж. сталь
- уплотнение штока	EPDM - кольцо

Размеры

DN мм	Ход мм	ΔPs, кПа			Размеры, мм			Резьба G	Вес кг
		NVF	NV	NVG	L	B	H		
15	15	1600	1600	1600	80	65	46	G1 ¹ / ₈ "	1,2
20	15	1320	1600	1600	90	65	46	G1 ¹ / ₄ "	1,3
25	15	1080	1350	1600	110	66	52	G1 ¹ / ₂ "	1,6
32	15	800	1000	1600	120	67	56	G2"	2,2
40	15	440	550	980	130	72	65	G2 ¹ / ₄ "	2,8
50	15	280	350	600	150	75	65	G2 ³ / ₂ "	3,9



DN, мм	k _{VS} , м³/ч	2х-ход.	Приводы		
			Управление 0..10 В	3х-точечн. управление	С возвратн. пружиной
15	0.63	H611S	NVD24-SR NV24-MFT, NVV24-MFT, NVG24-MFT	NV230-3, NV24-3	NVF24-MFT NVF24-MFT-E
15	1.0	H612S			
15	1.6	H613S			
15	2.5	H614S			
15	4	H615S			
20	4	H619S			
20	6.3	H620S			
25	6.3	H624S			
25	10	H625S			
32	16	H632S			
40	25	H640S	AV24-MFT	AV24-3, AV230-3	
50	40	H650S			
65	58	H664S			
65	63	H665S			
80	100	H680S			
100	145	H6100S			
125	220	H6125S			
150	320	H6150S			

При снятии питания с привода:

- NVF24-MFT - клапан открыт,
- NVF24-MFT-E - клапан закрыт.

Технические характеристики

Рабочая среда	Холодная или горячая вода, пар, вода с антифризом ≤50 % от объема.
Температура регулируемой среды	-10 °C ...+150 °C, более высокая по запросу ≤+5 °C с подогревателем штока
Условное давление	1600 кПа (PN16)
Характеристика потока	Участок A-AB: равнопроцентная
Амплитуда изменений регулируемой среды	DN 15 SV > 50 DN DN 20...150 SV > 100
Величина утечки	Участок A-AB: макс. 0.05 % от k _{vs} .
Точка запирания	Шток вниз
Перепад давлений	См. диаграмму подбора
Запирающее давление	См. таблицу типоразмеров
Рабочий ход	См. таблицу типоразмеров
Положение установки	Вертикально или горизонтально
Обслуживание	Не требуется
Материалы:	
- корпус	чугун GG 25
- конус	нержавеющая сталь
- седло	нержавеющая сталь
- шток	нержавеющая сталь
- уплотнение штока	EPDM - кольцо

Размеры

DN мм	Ход мм	ΔpS, кПа			Размеры, мм		Фланцы, мм				Вес кг
		NVF	NV	NVG	L	H	D	K	d	C	
15	15	1600	1600	1600	130	46	95	65	4x14	16	3,6
20	15	1320	1600	1600	150	46	105	75	4x14	18	4,3
25	15	1080	1350	1600	160	52	115	85	4x14	18	5,2
32	15	800	1000	1600	180	56	140	100	4x18	18	6,8
40	15	440	550	980	200	64	150	110	4x18	20	8,7
50	15	280	350	600	230	64	165	125	4x18	20	11,6
65	18	150	200	320	290	100	185	145	4x18	20	14,2
		AV									
65	30	400			290	100	185	145	4x18	20	16,7
80	30	270			310	110	200	160	8x18	22	22,4
100	30	160			350	125	220	180	8x18	24	32,5
125	40	90			400	281	250	210	8x18	26	44,0
150	40	50			480	343	285	240	8x22	26	61,0



2-х ходовой клапан
фланец
DN 15...150



Для регулирования потоков тепло- и холодоносителя

Применение

- водяные контуры в установках подготовки воздуха;
- водяные и паровые контуры в отопительных установках.

Принцип работы

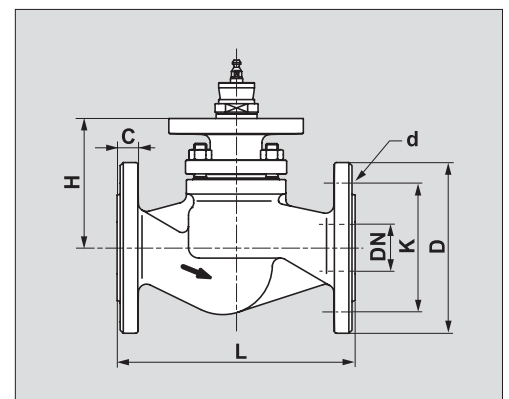
Седельный клапан приводится в действие электроприводом линейного действия серии NV.. или AV.. Электропривод управляется стандартным аналоговым сигналом или по 3х-точечной схеме и передвигает конус клапана - рабочий элемент - в положение, соответствующее управляющему сигналу.

Особенности изделия

- равнопроцентная характеристика изменения потока, обеспеченная профилем конуса клапана;
- возможность ручного управления, используя шестигранный ключ для поворота привода.

Примечание

Седельный клапан H632S в комплекте с электроприводом NV24-3
код: **H632S+NV24-3/UNV-002.**



DN, мм	k _{VS} , м³/ч	2х-ход.	Приводы		
			Управление 0..10 В	3х-точечн. управление	С возвратн. пружиной
15	0.63	H611N	NVD24-SR NV24-MFT, NVY24-MFT, NVG24-MFT	NV230-3, NV24-3	NVF24-MFT NVF24-MFT-E
15	1	H612N			
15	1.6	H613N			
15	2.5	H614N			
15	4	H615N			
20	6.3	H620N			
25	10	H625N			
32	16	H632N			
40	25	H640N			
50	40	H650N			
65	58	H664N			
80	90	H679N			
65	63	H665N	AV24-MFT	AV24-3 AV230-3	
80	100	H680N			
100	145	H6100N			

При снятии питания с привода:

- NVF24-MFT - клапан закрыт,
- NVF24-MFT-E - клапан открыт.

Технические характеристики

Рабочая среда	Холодная и горячая вода, вода с антифризом ≤50 % от объема.
Температура регулируемой среды	-10 °С ... +120 °С ≤+5 °С с подогревателем штока
Условное давление	1600 кПа (PN16)
Характеристика потока	Участок А-АВ: равнопроцентная
Амплитуда изменений регулируемой среды	DN 15 SV > 50 DN 20...100 SV > 100
Величина утечки	Участок А-АВ: макс. 0.05 % от k _{VS} .
Разность давления	См. таблицу типоразмеров
Запирающее давление	См. таблицу типоразмеров
Рабочий ход	См. таблицу типоразмеров
Положение установки	Вертикально или горизонтально
Обслуживание	Не требуется
Материалы:	
- корпус	чугун GG25
- конус	латунь
- седло	чугун GG25
- шток	нерж. сталь
- уплотнение штока	EPDM - кольцо

Размеры

DN мм	Ход мм	ΔPs, кПа			Размеры, мм			Фланцы, мм				Вес кг
		NVF	NV	NVG	L	B	H	D	K	d	C	
15	15	1600	1600	1600	130	81	46	95	65	4x14	14	4.8
20	15	1320	1600	1600	150	88	46	105	75	4x14	16	5.0
25	15	1080	1350	1600	160	93	52	115	85	4x14	16	6.3
32	15	800	1000	1600	180	113	56	140	100	4x18	18	9.6
40	15	440	550	980	200	118	64	150	110	4x18	18	11.9
50	15	280	350	600	230	120	64	165	125	4x18	20	15.9
65	18	150	200	320	290	140	100	185	145	4x18	20	23.8
80	18	100	135	210	310	152	110	200	160	8x18	22	30.2
		AV										
65	30		400		290	140	100	185	145	4x18	20	23.8
80	30		270		310	152	110	200	160	8x18	22	30.2
100	30		160		350	172	125	220	180	8x18	24	41.3



**2-х ходовой клапан
фланец
DN 15...100**



Для регулирования потоков тепло- и холодоносителя

Применение

- водяные контуры в установках подготовки воздуха;
- водяные контуры в отопительных установках.

Принцип работы

Седельный клапан приводится в действие электроприводом линейного действия серии NV.. или AV.. Электропривод управляется стандартным аналоговым сигналом или по 3х-точечной схеме и передвигает конус клапана - рабочий элемент - в положение, соответствующее управляющему сигналу.

Особенности изделия

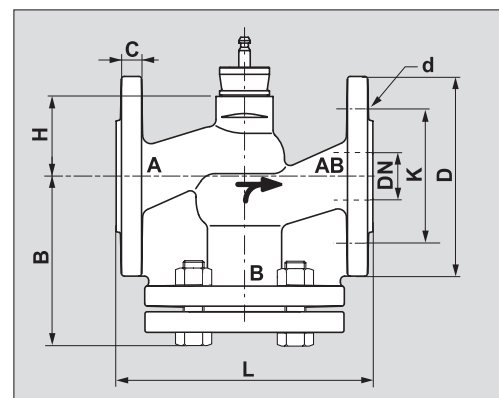
- равнопроцентная характеристика изменения потока, обеспеченная профилем конуса клапана;
- возможность ручного управления, используя шестигранный ключ для поворота привода.

Пример подбора

Седельный клапан H679N в комплекте с электроприводом NV24-3
Код: **H679N+NV24-3/UNV-002**.

Примечание

2х-ходовой клапан преобразовывается в 3х-ходовой удалением заглушки с порта В.



DN, мм	k _{VS} , м³/ч	3х-ход.	Приводы		
			Управление 0..10 В	3х-точечн. управление	С возвратн. пружиной
15	0.63	H711N	NVD24-SR NV24-MFT, NVV24-MFT, NVG24-MFT	NV230-3, NV24-3	NVF24-MFT NVF24-MFT-E
15	1	H712N			
15	1.6	H713N			
15	2.5	H714N			
15	4	H715N			
20	6.3	H720N			
25	10	H725N			
32	16	H732N			
40	25	H740N			
50	40	H750N			
65	58	H764N	AV24-MFT	AV24-3, AV230-3	
80	90	H779N			
65	63	H765N			
80	100	H780N			
100	145	H7100N			
125	200	H7125N			
150	320	H7150N			

При снятии питания с привода:

- NVF24-MFT - клапан закрыт,
- NVF24-MFT-E - клапан открыт.

Технические характеристики

Рабочая среда	Холодная и горячая вода, вода с антифризом ≤50 % от объема.	
Температура регулируемой среды	-10 °C ... +120 °C	
Условное давление	≤+5 °C с подогревателем штока 1600 кПа (PN16)	
Характеристика потока	Участок А-АВ: равнопроцентная Участок В-АВ: линейная	
Амплитуда изменений регулируемой среды	DN 15 SV > 50	DN 20...100 SV > 100
Величина утечки	Участок А-АВ: макс. 0.05 % от k _{vs} . Участок В-АВ: макс. 1 % от k _{vs} .	
Разность давления	См. таблицу типоразмеров	
Запирающее давление	См. таблицу типоразмеров	
Рабочий ход	См. таблицу типоразмеров	
Положение установки	Вертикально или горизонтально	
Обслуживание	Не требуется	
Материалы:	DN 15 -100	DN 125, 150
- корпус	чугун GG25	чугун GGG40.3
- конус	латунь	нерж. сталь
- седло	чугун GG25	нерж. сталь
- шток	нерж. сталь	нерж. сталь
- уплотнение штока	EPDM - кольцо	EPDM - кольцо

Размеры

DN мм	Ход мм	ΔрS, кПа			Размеры, мм			Фланцы, мм				Вес кг
		NVF	NV	NVG	L	B	H	D	K	d	C	
15	15	1600	1600	1600	130	65	46	95	65	4x14	14	2,8
20	15	1320	1600	1600	150	70	46	105	75	4x14	16	3,7
25	15	1080	1350	1600	160	75	52	115	85	4x14	16	4,7
32	15	800	1000	1600	180	95	56	140	100	4x18	18	7,2
40	15	440	550	980	200	100	64	150	110	4x18	18	9,2
50	15	280	350	600	230	100	64	165	125	4x18	20	12,2
65	18	150	200	320	290	120	100	185	145	4x18	20	19,0
80	18	100	135	210	310	130	110	200	160	8x18	22	24,0
		AV										
65	30	400			290	120	100	185	145	4x18	20	19,0
80	30	270			310	130	110	200	160	8x18	22	24,0
100	30	160			350	150	125	220	180	8x18	24	34,0
125	40	90			400	200	281	250	210	8x18	26	67,4
150	40	60			480	210	343	285	240	8x22	26	93,8



3-х ходовой клапан
фланец
DN 15... 150



Для регулирования потоков тепло- и холодоносителя

Применение

- водяные контуры в установках подготовки воздуха;
- водяные контуры в отопительных установках.

Принцип работы

Седельный клапан приводится в действие электроприводом линейного действия серии NV.. или AV.. Электропривод управляется стандартным аналоговым сигналом или по 3х-точечной схеме и передвигает конус клапана - рабочий элемент - в положение, соответствующее управляющему сигналу.

Особенности изделия

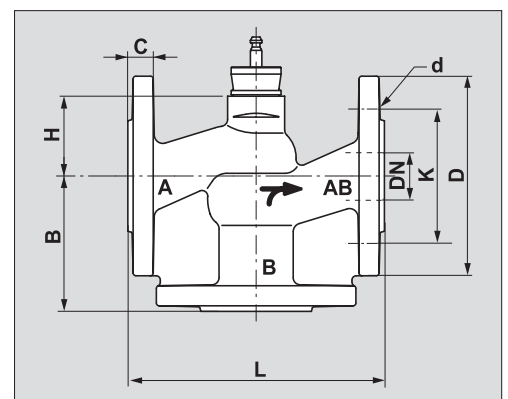
- равнопроцентная характеристика изменения потока, обеспеченная профилем конуса клапана;
- возможность ручного управления, используя шестигранный ключ для поворота привода.

Пример подбора

Седельный клапан H7150N в комплекте с электроприводом AV24-3
Код: **H7150N+AV24-3.**

Примечание

3х-ходовой клапан преобразовывается в 2х-ходовой установкой заглушки на порт В. Только для клапанов DN 15 ... 100.




Электроприводы для 2х - и 3х-ходовых седельных клапанов DN 15...32

Электропривод с аналоговым управлением (AC/DC 24 В).
Управляющий сигнал DC 0...10 В.

Применение

Управление седельным клапаном.

Принцип работы

Главная регулировка осуществляется посредством стандартного аналогового управляющего сигнала 0 - 10В.

Особенности изделия

- Простой монтаж. Привод легко крепится к шейке клапана с помощью специального хомута. Шток клапана автоматически соединяется со штоком привода. Привод может быть закреплен на шейке клапана в любом положении.
- Функциональная надежность. Привод защищен от короткого замыкания и от переплюсовки питания.
- Ручное управление: с помощью 5 мм шестигранного ключа. Гнездо на корпусе привода. При подаче питания шток привода вернется на место, соответственно управляющему сигналу.

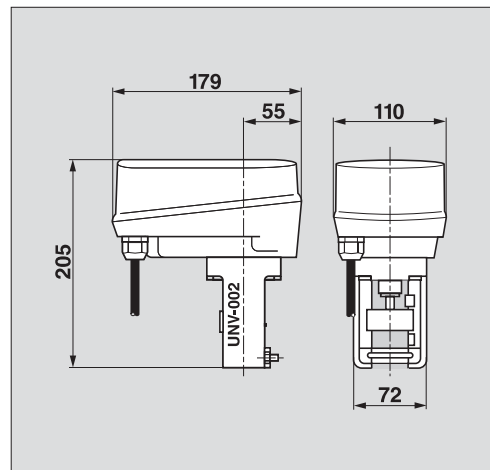
Индикация положения

Шток привода показывает состояние клапана механическим индикатором на установочной скобе. Двухцветный светодиод под крышкой привода индицирует состояние электропривода.

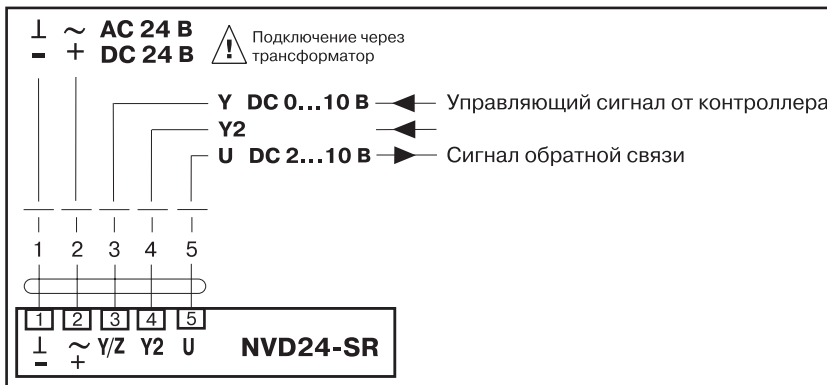
Примечание

В стандартную комплектацию входят:

- клапан;
- привод;
- переходник UNV-002.

Размеры с переходником UNV-002


Продукция сертифицирована в Украине

Схема электрических соединений

NVD24-SR применяется с клапанами

Клапан	Тип	DN, мм	k_{vs} , м ³ /ч	Приводы
2х-ходовой	H4..B	15...32	0,63...16	NVD24-SR AC / DC 24 В
	H6..N	15...32	0,63...16	
	H6..S	15...32	0,63...16	
3х-ходовой	H5..B	15...32	0,63...16	
	H7..N	15...32	0,63...16	

Технические характеристики NVD24-SR

Напряжение питания	AC 24 В 50/60 Гц, DC 24 В
Диапазон напр. питан.	AC 19.2...28.8 В, DC 21.6...28.8 В
Расчетная мощность	5 ВА
Потребляемая мощн.	3 Вт
Соединит. кабель	1 м, 5x0.75 мм ²
Управляющий сигнал	DC 0...10 В 100 кОм
Рабочий диапазон	DC 2...10 В
Напр. обратной связи	DC 2...10 В (max 0,5 мА)
Синхронность	± 5%
Номинальный ход	20мм
Фактическое усилие	500 N
Ручное управление	шестигранный ключ, самовозврат
Время хода штока	150 с
Уровень шума	max 35 дБ
Индикация положения	механическая, 10...20мм шток
Степень защиты	IP54
Класс защиты	III (для низких напряжений)
Наружная температура	0°...+50°
Температура хранения	-40°...+80°
Техн. обслуживание	не требуется
Вес	1.5 кг (без клапана)



Электроприводы для 2х - и 3х-ходовых седельных клапанов DN 15...80

Электроприводы с трехточечным управлением (AC/DC 24 В, AC 230 В)

Применение

Управление седельным клапаном.

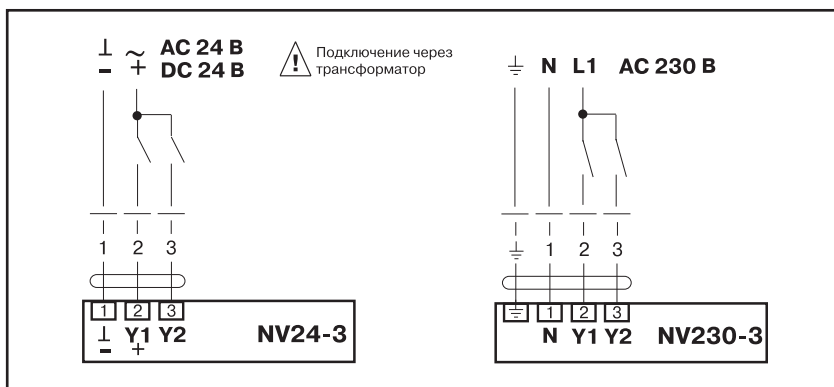
Принцип работы

Плавная регулировка осуществляется посредством стандартного управляющего сигнала по 3х-точечной схеме.

Особенности изделия

- Простой монтаж. Привод легко крепится к шейке клапана с помощью специального хомута. Шток клапана автоматически соединяется со штоком привода. Привод может быть закреплен на шейке клапана в любом положении.
- Функциональная надежность. Привод защищен от короткого замыкания и от переполюсовки питания.
- Ручное управление: с помощью 5 мм шестигранного ключа. Гнездо на корпусе привода. При подаче питания шток привода вернется на место, соответственно управляющему сигналу.

Схема электрических соединений



NV24-3, NV230-3 применяются с клапанами

Клапан	Тип	DN, мм	$k_{vs}, M^3/ч$	Приводы
2х-ходовой	H4..B	15...50	0,63...40	NV24-3 AC / DC 24 В
	H6..N	15...80	0,63...90	
	H6..S	15...65	0,63...58	
3х-ходовой	H5..B	15...50	0,63...40	NV230-3 AC 230 В
	H7..N	15...80	0,63...90	

Индикация положения

Шток привода показывает состояние клапана механическим индикатором на установочной скобе.

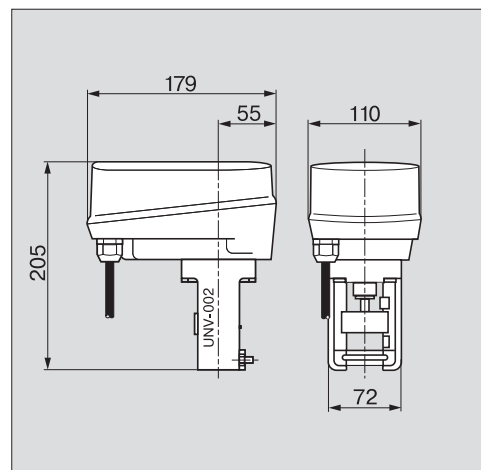
Примечание

В стандартную комплектацию входят:

- клапан;
- привод;
- переходник UNV-002.

Технические характеристики	NV24-3	NV230-3
Напряжение питания	AC 24 В 50/60 Гц DC 24 В	AC 230 В 50/60 Гц
Диапазон напр. питан.	AC 19.2...28.8 В DC 21.6...28.8 В	AC 198...264 В
Расчетная мощность	5 ВА	7 ВА
Потребляемая мощн.	3 Вт	6 Вт
Соединит. кабель	1 м, 3x0.75 мм ²	1 м, 4x0.75 мм ²
Номинальный ход	20 мм	
Усилие	1000 Н - движение, 800 Н - удержание	
Ручное управление	Шестигранный ключ, самовозврат	
Время хода штока	7,5 сек/мм или 4,5 сек/мм	
Уровень шума	max 35 дБ	
Индикация положения	Механическая	
Степень защиты	IP 54	
Класс защиты	III (для низких напряжений) I (с заземлением)	
Наружная температура	0°...+50°	
Темп-ра хранения	-40°...+80°	
Техн. обслуживание	Не требуется	
Вес	1.5 кг (без клапана)	

Размеры с переходником UNV-002





Электроприводы для 2х - и 3х-ходовых седельных клапанов DN 15...80

**Электроприводы с аналоговым управлением (AC/DC 24 В).
Управляющий сигнал DC 0...10 В.**

Применение

Управление седельным клапаном.

Принцип работы

Плавная регулировка осуществляется посредством стандартного аналогового управляющего сигнала 0 - 10 В.

MFT

Интегральный микропроцессор позволяет изменять в широком диапазоне параметры внутренней конфигурации привода.

Особенности изделия

- Простой монтаж. Привод легко крепится к шейке клапана с помощью специального хомута. Шток клапана автоматически соединяется со штоком привода. Привод может быть закреплен на шейке клапана в любом положении.
- Функциональная надежность. Привод защищен от короткого замыкания и от переполюсовки питания.
- Ручное управление: с помощью 5 мм шестигранного ключа. Гнездо на корпусе привода. При подаче питания шток привода вернется на место, соответственно управляющему сигналу.

Индикация положения

Шток привода показывает состояние клапана механическим индикатором на установочной скобе. Двухцветный светодиод под крышкой привода индицирует состояние электропривода.

Примечание

- В стандартную комплектацию входят:
- клапан;
 - привод;
 - переходник UNV-002.

Размеры с переходником UNV-002

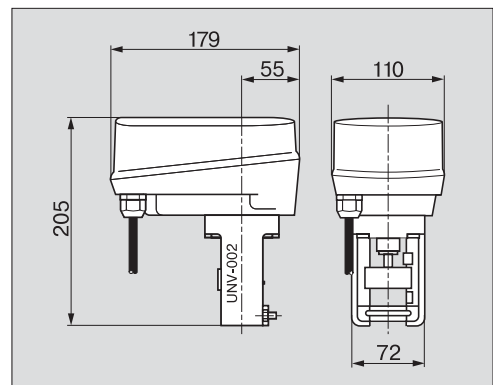
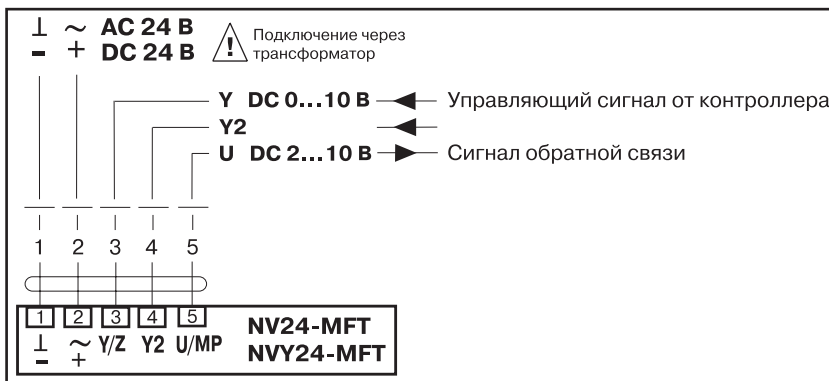


Схема электрических соединений



NV24-MFT, NVY24-MFT применяются с клапанами

Клапан	Тип	DN, мм	k_{vs} , м ³ /ч	Приводы
2х-ходовой	H4..B	15...50	0,63...40	NV24-MFT AC / DC 24 В NVY24-MFT AC / DC 24 В
	H6..N	15...80	0,63...90	
	H6..S	15...65	0,63...58	
3х-ходовой	H5..B	15...50	0,63...40	
	H7..N	15...80	0,63...90	

Технические характеристики	NV24-MFT	NVY24-MFT
Напряжение питания	AC 24 В 50/60 Гц, DC 24 В	
Диапазон напр. питан.	AC 19.2...28.8 В, DC 21.6...28.8 В	
Расчетная мощность	5 ВА	
Потребляемая мощн.	3 Вт	
Соединит. кабель	1м, 5x0.75 мм ²	
Управляющий сигнал	DC 0...10 В 100 кОм	
Рабочий диапазон	DC 2...10 В	DC 0...10 В
Напр. обратной связи	DC 2...10 В (max 0,5 мА) DC 0...10 В	
Номинальный ход	20 мм	
Фактическое усилие	1000 N - движение, 800 N - удержание	
Ручное управление	Шестигранный ключ, самовозврат	
Время хода штока	7.5 сек/мм (настраивается) 1.75 сек/мм	
Уровень шума	max 35 дБ	max 45 дБ
Индикация положения	Механическая, 10...20 мм шток	
Степень защиты	IP 54	
Класс защиты	III (для низких напряжений)	
Наружная температура	0 ⁰ ...+50 ⁰	
Температура хранения	-40 ⁰ ...+80 ⁰	
Техн. обслуживание	Не требуется	
Вес	1.5 кг (без клапана)	



Электропривод для 2х - и 3х-ходовых седельных клапанов DN 15...80

*Электропривод с аналоговым управлением (AC/DC 24 В).
Управляющий сигнал DC 0... 10 В.*

Применение

Управление седельным клапаном.

Принцип работы

Плавная регулировка осуществляется посредством стандартного аналогового управляющего сигнала 0 - 10 В.

MFT

Интегральный микропроцессор позволяет изменять в широком диапазоне параметры внутренней конфигурации привода.

Особенности изделия

- Простой монтаж. Привод легко крепится к шейке клапана с помощью специального хомута. Шток клапана автоматически соединяется со штоком привода. Привод может быть закреплен на шейке клапана в любом положении.
- Функциональная надежность. Привод защищен от короткого замыкания и от переплюсовки питания.
- Ручное управление: с помощью 5 мм шестигранного ключа. Гнездо на корпусе привода. При подаче питания шток привода вернется на место, соответственно управляющему сигналу.

Индикация положения

Шток привода показывает состояние клапана на механическом индикаторе на установочной скобе. Двухцветный светодиод под крышкой привода индицирует состояние электропривода.

Примечание

В стандартную комплектацию входят:

- клапан;
- привод;
- переходник UNV-002.

Размеры с переходником UNV-002

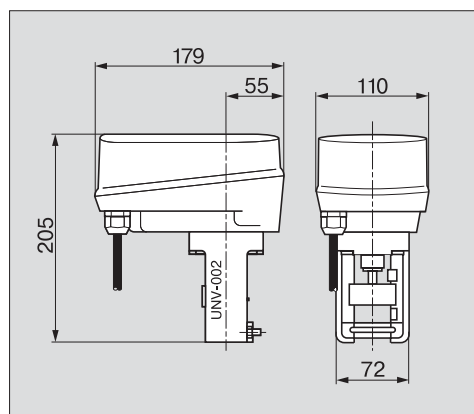


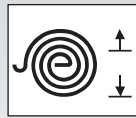
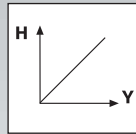
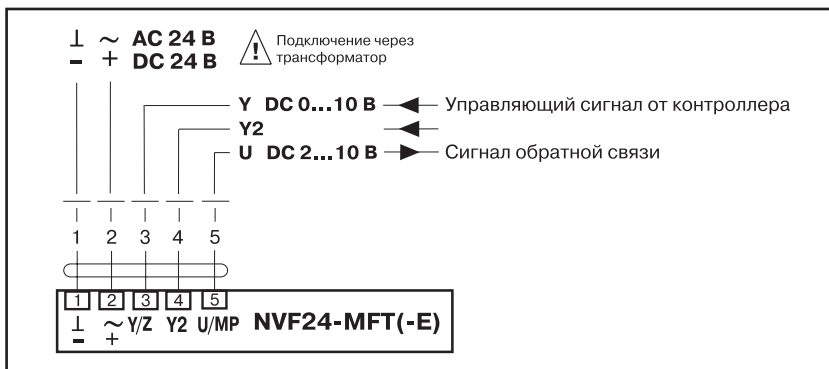
Схема электрических соединений



NVG24-MFT применяется с клапанами

Клапан	Тип	DN, мм	k_{vs} , м ³ /ч	Приводы
2х-ходовой	H4..B	15...50	0,63...40	NVG24-MFT AC / DC 24 В
	H6..N	15...80	0,63...90	
	H6..S	15...65	0,63...58	
3х-ходовой	H5..B	15...50	0,63...40	
	H7..N	15...80	0,63...90	

Технические характеристики	NVG24-MFT
Напряжение питания	AC 24 В 50/60 Гц, DC 24 В
Диапазон напр. питан.	AC 19.2...28.8 В, DC 21.6...28.8 В
Расчетная мощность	5 ВА
Потребляемая мощн.	3 Вт
Соединит. кабель	1 м, 5x0.75 мм ²
Управляющий сигнал	DC 0...10 В 100 кОм
Рабочий диапазон	DC 2...10 В
Напр. обратной связи	DC 2...10 В (max 0,5 мА)
Номинальный ход	20 мм
Фактическое усилие	1600 Н
Ручное управление	шестигранный ключ, самовозврат
Время хода штока	7,5 сек/мм (настраивается)
Уровень шума	max 35 дБ
Индикация положения	Механическая, 10...20 мм шток
Степень защиты	IP 54
Класс защиты	III (для низких напряжений)
Наружная температура	0 ⁰ ...+50 ⁰
Температура хранения	-40 ⁰ ...+80 ⁰
Техн. обслуживание	Не требуется
Вес	1.5 кг (без клапана)


Схема электрических соединений

NVF24-MFT, NVF24-MFT-E применяются с клапанами

Клапан	Тип	DN, мм	k_{vs} , м ³ /ч	Приводы
2х-ходовой	H4..B	15...50	0,63...40	NVF24-MFT AC / DC 24 В
	H6..N	15...80	0,63...90	
	H6..S	15...65	0,63...58	
3х-ходовой	H5..B	15...50	0,63...40	NVF24-MFT-E AC / DC 24 В
	H7..N	15...80	0,63...90	

При снятии питания с привода:

- NVF24-MFT - шток втянут,
- NVF24-MFT-E - шток выдвинут.

Технические характеристики NVF24-MFT(-E)	
Напряжение питания	AC 24 В 50/60 Гц, DC 24 В
Диапазон напр. питан.	AC 19.2...28.8 В, DC 21.6...28.8 В
Расчетная мощность	10 ВА
Потребляемая мощн.	5,5 Вт
Соединит. кабель	1 м, 5x0.75 мм ²
Управляющий сигнал	DC 0...10 В 100 кОм
Рабочий диапазон	DC 2...10 В
Напр. обратной связи	DC 2...10 В (max 0,5 мА)
Номинальный ход	20 мм
Фактическое усилие	800 N
Ручное управление	Шестигранный ключ, самовозврат
Время хода штока	Двигатель - 7.5 сек/мм, (настраивается) Пружина - 1.5 сек/мм
Уровень шума	max 35 дБ, пружина - max 50 дБ
Индикация положения	Механическая, 10...20 мм шток
Степень защиты	IP 54
Класс защиты	III (для низких напряжений)
Наружная температура	0 °С...+50 °С
Температура хранения	-40 °С...+80 °С
Техн. обслуживание	Не требуется
Вес	1.8 кг (без клапана)

Электроприводы для 2х- и 3х-ходовых седельных клапанов DN 15...80

Электроприводы с аналоговым управлением (AC/DC 24 В).
Управляющий сигнал DC 0...10 В.
Встроенная возвратная пружина

Применение

Управление седельным клапаном.

Принцип работы

Плавная регулировка осуществляется посредством стандартного аналогового управляющего сигнала 0 - 10 В.

Функция аварийной защиты

Встроенная возвратная пружина при обесточивании привода, в зависимости от модификации, открывает или закрывает клапан.

MFT

Интегральный микропроцессор позволяет изменять в широком диапазоне параметры внутренней конфигурации привода.

Особенности изделия

- **Простой монтаж.** Привод легко крепится к шейке клапана с помощью специального хомута. Шток клапана автоматически соединяется со штоком привода. Привод может быть закреплен на шейке клапана в любом положении.
- **Функциональная надежность.** Привод защищен от короткого замыкания и от переполюсовки питания.
- **Ручное управление:** с помощью 5 мм шестигранного ключа. Гнездо на корпусе привода. При подаче питания шток привода вернется на место, соответственно управляющему сигналу.

Индикация положения

Шток привода показывает состояние клапана механическим индикатором на установочной скобе. Двухцветный светодиод под крышкой привода индицирует состояние электропривода.

Примечание

В стандартную комплектацию входят:

- клапан;
- привод;
- переходник UNV-002.

Размеры с переходником UNV-002

Аналогичные NV24-MFT.



Электроприводы для 2х - и 3х-ходовых седельных клапанов DN 65... 150

Электроприводы с трехточечным управлением (AC/DC 24 В, AC 230 В)

Применение

Управление седельным клапаном.

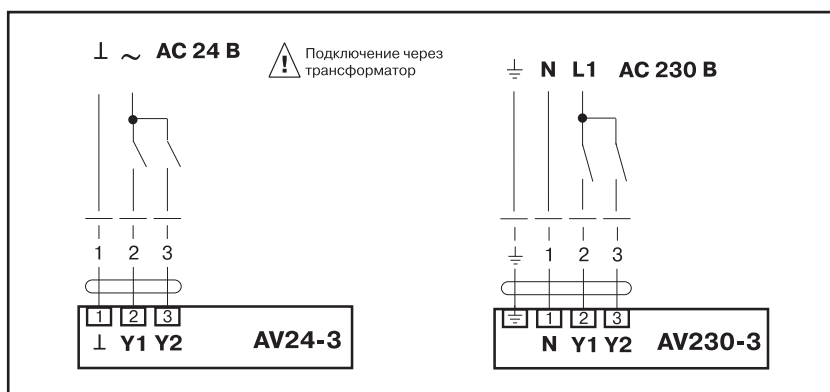
Принцип работы

Плавная регулировка осуществляется посредством стандартного управляющего сигнала по 3х-точечной схеме.

Особенности изделия

- Простой монтаж. Привод легко крепится к шейке клапана с помощью специального хомута. Шток клапана автоматически соединяется со штоком привода. Привод может быть закреплен на шейке клапана в любом положении.
- Функциональная надежность. Привод защищен от короткого замыкания и от переполюсовки питания.
- Ручное управление: с помощью 5мм шестигранного ключа. Гнездо на корпусе привода. При подаче питания, шток привода вернется на место, соответственно управляющему сигналу.

Схема электрических соединений



AV24-3, AV230-3 применяются с клапанами

Клапан	Тип	DN, мм	k_{vs} , м ³ /ч	Приводы
2х-ходовой	H6..N	65...100	63...145	AV24-3
	H6..S	65...150	63...320	AC / DC 24 В AV230-3
3х-ходовой	H7..N	65...150	63...320	AC 230 В

Индикация положения

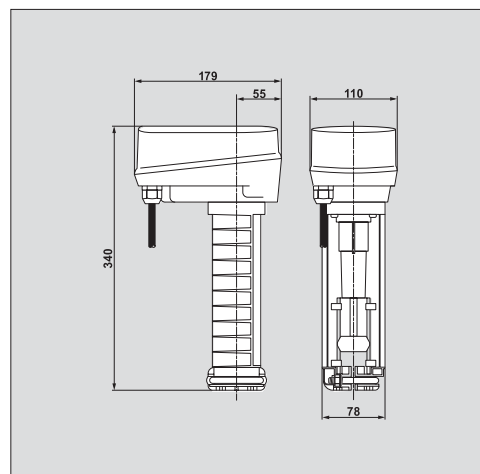
Шток привода показывает состояние клапана механическим индикатором на установочной скобе.

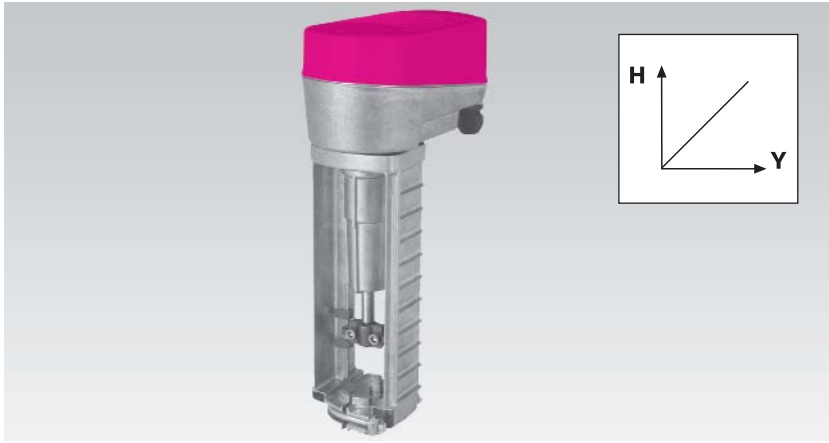
Примечание

Переходник UNV-002 для приводов серии AV... не требуется.

Технические характеристики	AV24-3	AV230-3
Напряжение питания	AC 24 В 50/60 Гц DC 24 В	AC 230 В
Диапазон напр. питан.	AC 19.2...28.8 В DC 21.6...28.8 В	AC 198...264 В
Расчетная мощность	5 ВА	5,5 ВА
Потребляемая мощн.	4 Вт	4 Вт
Соединит. кабель	1 м, 3x0.75 мм ²	1 м, 4x0.75 мм ²
Номинальный ход	50 мм	
Усилие	2000 N	
Ручное управление	Шестигранный ключ, самовозврат	
Время хода штока	7,5 сек/мм	
Уровень шума	max 35 дБ	
Индикация положения	Механическая	
Степень защиты	IP 54	
Класс защиты	III (для низких напряжений) I (с заземлением)	
Наружная температура	0 ⁰ ...+50 °С	
Температура хранения	-40 ⁰ ...+80 °С	
Техн. обслуживание	Не требуется	
Вес	2,9 кг (без клапана)	

Размеры





Электроприводы для 2х- и 3х-ходовых седельных клапанов DN 65...150

*Электроприводы с аналоговым управлением (AC/DC 24 В).
Управляющий сигнал DC 0...10 В.*

Применение

Управление седельным клапаном.

Принцип работы

Плавная регулировка осуществляется посредством стандартного аналогового управляющего сигнала 0 - 10 В.

MFT

Интегральный микропроцессор позволяет изменять в широком диапазоне параметры внутренней конфигурации привода.

Особенности изделия

- Простой монтаж. Привод легко крепится к шейке клапана с помощью специального хомута. Шток клапана автоматически соединяется со штоком привода. Привод может быть закреплен на шейке клапана в любом положении.
- Функциональная надежность. Привод защищен от короткого замыкания и от переполюсовки питания.
- Ручное управление: с помощью 5 мм шестигранного ключа. Гнездо на корпусе привода. При подаче питания шток привода вернется на место соответственно управляющему сигналу.

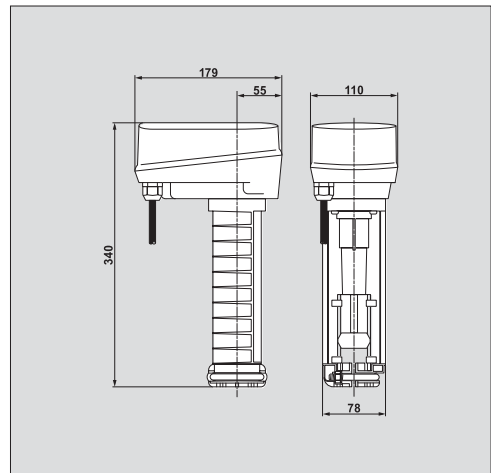
Индикация положения

Шток привода показывает состояние клапана механическим индикатором на установочной скобе. Двухцветный светодиод под крышкой привода индицирует состояние электропривода.

Примечание

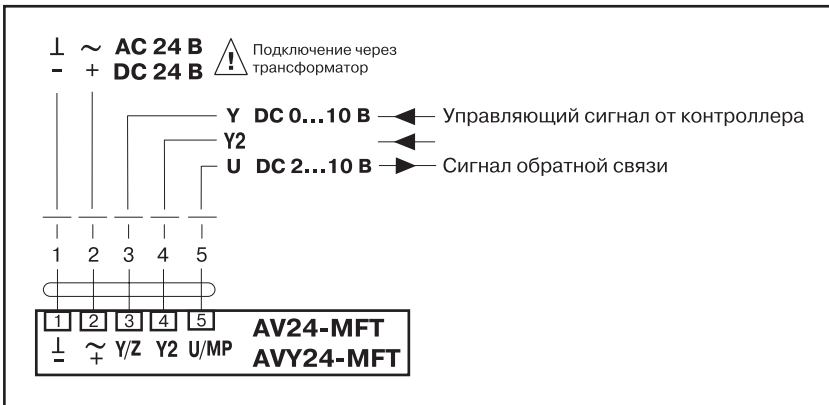
Переходник UNV-002 для приводов серии AV... не требуется.

Размеры



Продукция сертифицирована в Украине

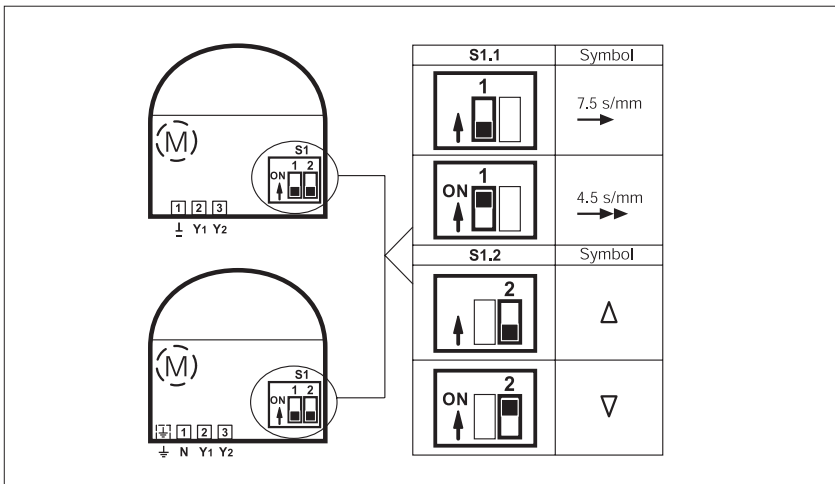
Схема электрических соединений



AV24-MFT, AVY24-MFT применяются с клапанами

Клапан	Тип	DN, мм	k_{vs} , м ³ /ч	Приводы
2х-ходовой	H6..N	65...100	63...145	AV24-MFT AC / DC 24 В
	H6..S	65...150	63...320	AVY24-MFT AC / DC 24 В
3х-ходовой	H7..N	65...150	63...320	AC / DC 24 В

Технические характеристики	AV24-MFT	AVY24-MFT
Напряжение питания	AC 24 В 50/60 Гц,	DC 24 В
Диапазон напр. питан.	AC 19.2...28.8 В,	DC 21.6...28.8 В
Расчетная мощность	10 ВА	
Потребляемая мощн.	6 Вт	
Соединит. кабель	1 м, 5x0.75 мм ²	
Управляющий сигнал	DC 0...10 В 100 кОм	
Рабочий диапазон	DC 2...10 В	
Напр. обратной связи	DC 2...10 В (max 0,5 mA)	
Номинальный ход	50 мм	
Фактическое усилие	2000 N	
Ручное управление	Шестигранный ключ, самовозврат	
Время хода штока	3 сек/мм (настраивается), 1,75 сек/мм (для AVY)	
Уровень шума	max 35 дБ	
Индикация положения	Механическая	
Степень защиты	IP 54	
Класс защиты	III (для низких напряжений)	
Наружная температура	0°...+50 °С	
Температура хранения	-40°...+80 °С	
Техн. обслуживание	Не требуется	
Вес	2,9 кг (без клапана)	



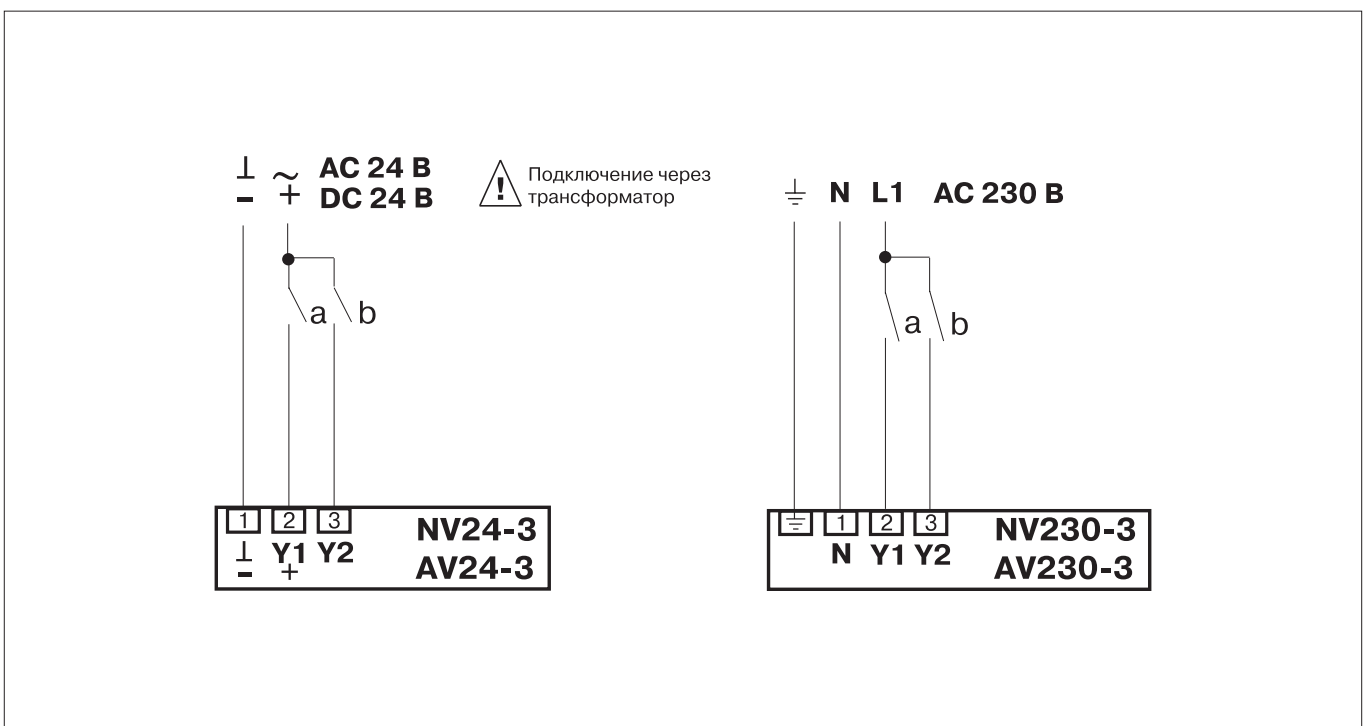
Под крышкой корпуса привода размещен клеммник для подключения проводов и управляющий переключатель S1. Переключатель S1 позволяет изменять скорость хода штока привода и задавать точку закрытия клапана. Когда, при управлении краном, шток привода достигает крайних (ОТКРЫТ или ЗАКРЫТ) положений, питание электропривода отключается. Благодаря использованию бесщеточного электродвигателя постоянного тока, управляющие сигналы Y1 и Y2 не требуют принудительного внешнего прерывания ("концевиков"), что обеспечивает защиту двигателя от перегрузок. При напряжении 24 В электропривод запитывается через трансформатор.

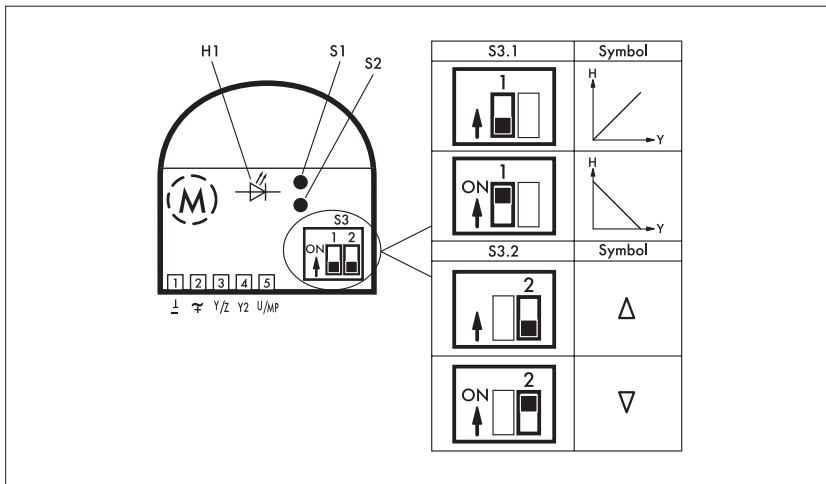
Настройки

S1	Управляющие параметры	Положение	Символ	Примечание:	
S1.1	Время хода штока			Фонем выделены заводские установки.	
	Стандарт	Время хода: 7,5 сек/мм	OFF		7,5 с/мм
	Ускоренный	Время хода: 4,5 сек/мм (только для приводов серии NV...)	ON	4,5 с/мм	
S1.2	Выбор точки запираения клапана				
	Верхняя	Основной проход клапана (A-AB) закрыт при втянутом штоке	OFF	△	
	Нижняя	Основной проход клапана (A-AB) закрыт при выдвинутом штоке	ON	▽	

Примечание: Направление движения штока привода также может изменяться переменной проводов Y1 и Y2.

Схемы подключения





Под крышкой корпуса привода размещен клеммник для подключения проводов, управляющие кнопки S1, S2, переключатель S3 и индикатор состояния H1 (светодиод).
Мультифункциональная технология (MFT) позволяет программно изменять ряд параметров работы электропривода и адаптировать его к конкретным условиям работы и управляющему сигналу контроллера.
Электроприводы с программным обеспечением MFT2 имеют встроенный интерфейс, что позволяет интегрировать его в систему передачи данных MP-Bus, LON-Bus, EIB.

H1 (светодиод)

Постоянный зеленый	Нормальная работа привода
Мигающий зеленый	Процесс самотестирования или синхронизации
Постоянный красный	Сбой, ошибка адаптации
Мигающий красный	Процесс ручной или скрытой автоматической адаптации или ручного управления
Переменный красно-зеленый мигающий	Процесс адресации в системе передачи данных

Привод не требует технического обслуживания.
Размещенный под крышкой корпуса привода двухцветный H1 (светодиод) индицирует фактическое состояние привода, что также позволяет упростить настройку и ввод в эксплуатацию электропривода привода, особенно в случае, когда заводские установки требуют изменений.

Функциональное описание S

S1	Тест	При этом привод выполняет полный рабочий ход в обе стороны за минимальное время, самосинхронизируется с точкой запираия и проверяет, может ли он достичь ранее записанных в память конечных положений.
S2	Адаптация	Определение и запоминание эффективного хода штока на данном клапане. Согласование управляющего сигнала и обратной связи с определенным ходом штока. Адаптация хода происходит автоматически при первой подаче питания. При прерывании и восстановлении питания в процессе работы привода автоматически запускается режим скрытой адаптации, при этом все результаты предыдущей адаптации сохраняются. Этот режим не влияет на движение штока соответственно управляющему сигналу. Привод перейдет в нормальный режим, когда в ходе регулирования шток достигнет крайних положений.
S3	Установка направления хода штока и выбор точки запираия клапана	
Выбор направления хода штока		Обозначение
S3.1	Выкл.	Сигнал 0 % - соответствует 0 % хода штока
	Вкл.	Сигнал 100 % - соответствует 0 % хода штока
Выбор точки запираия		Функционирование
S3.2	Выкл.	Клапан заперт при втянутом штоке привода. Стандартная установка для H4...B, H5...B, H6...N, H...7N
	Вкл.	Клапан заперт при выдвинутом штоке привода. Стандартная установка для H6...S

Настройки

Параметр	Стандарт	Вариант
Управляющий сигнал	DC 0...10 В	3х-точечный или ОТКР./ЗАКР.
Рабочий диапазон управляющего сигнала	DC 2...10 В	Старт 0,5...30 В Стоп 2,5...32 В
Напряжение обратной связи	DC 2...10 В	Старт 0,5...8 В Стоп 1,5...10 В Два soft-переключателя: уровень напряжения и точки срабатывания настраиваются
Ход штока	20 мм для NV 50 мм для AV	2...20 мм для NV 2...50 мм для AV
Время хода штока	150 с при 20 мм для NV 150 с при 50 мм для AV	35...300 с при 20 мм для NVV 75...300 с при 20 мм для NV, NVF, NVG 75...300 с при 20 мм для AV
Усилие	800 N - для NV 1600 N - для NVG 2000 N - для AV	50...100 % от номинала

Примечание: Все настройки выполняются с помощью специального программатора MFT-Handy или PC-Tool

Схемы подключения

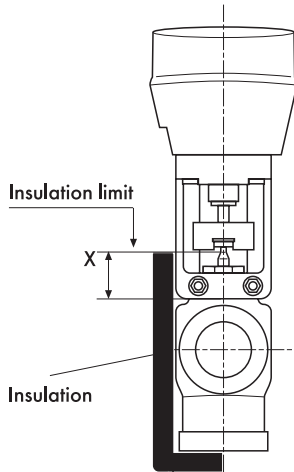
<p>Стандартная схема с аналоговым сигналом 0 - 10 В. Возможно управление сигналом 0 - 20 мА при установке дополнительного резистора на клеммы 1 и 3 (заказывается как опция).</p>	<p>3х-точечная схема управления просто реализуется при использовании 4х-проводной схемы подключения. Для этого привод должен быть запрограммирован под 3х-точечную схему управления. Сигнал обратной связи при этом остается аналоговым.</p>
<p>Типовое применение внешнего управления в схеме защиты от замораживания или при любой другой необходимости для 100 % открывания клапана не зависимо от сигнала контроллера.</p>	<p>При отключении питания шток клапана движется в конечное положение, закрывая или открывая при этом клапан. В приводе NVF24-MFT шток втягивается. В приводе NVF24-MFT-E шток выдвигается.</p>

Монтаж

Положение установки

Седельный клапан рекомендуется устанавливать вертикально (рис. 1) или горизонтально (рис. 2). Не рекомендуется установка клапана штоком вниз (рис. 3). Полная инструкция по установке поставляется вместе с клапаном и приводом.

Рис. 1

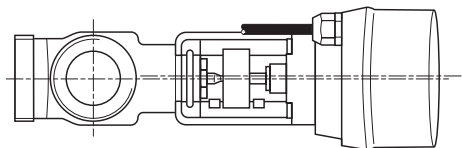


Ввод в эксплуатацию

При соблюдении требований инструкции по установке, проблем с вводом в эксплуатацию приводов серии NV...-3, AV...-3 возникнуть не должно. На приводы серии NV...MFT, AV...MFT подавайте питание только после установки на клапан.

При первой подаче питания запускается автоматическая адаптация, в случае, если привод "не встретит" внешних ограничителей хода - крайних положений хода клапана, привод войдет в режим "ошибка адаптации". Для сброса необходим запуск режима "ручной адаптации", кнопка S2.

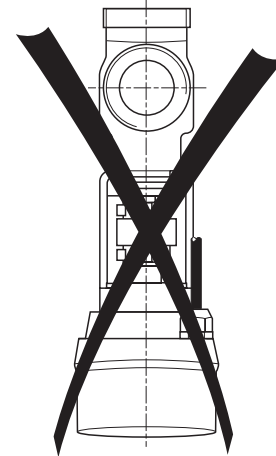
Рис. 2



Теплоизоляция

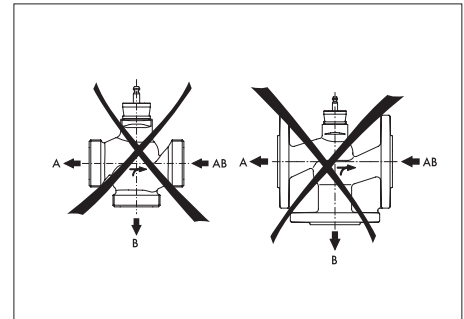
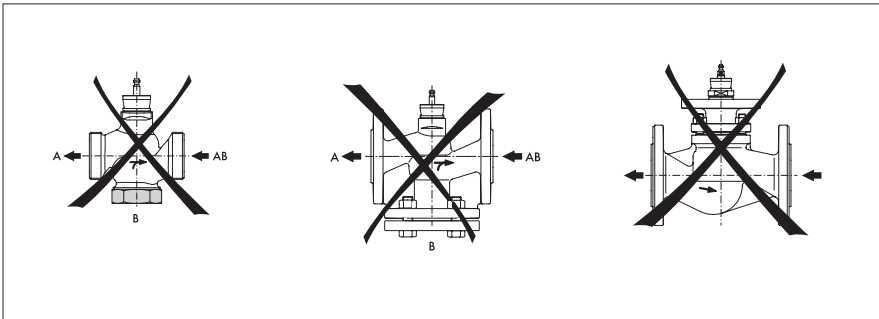
Привод нельзя теплоизолировать. Допустимая высота изоляции соединительной консоли для:
 - приводов серии NV X < 30 мм
 - приводов серии AV X < 30 мм

Рис. 3



Направление потока

Предписанные направления потоков через клапан должны обязательно соблюдаться.



Характеристики потока седельного клапана

Характеристика 2х-ходового клапана равнопроцентная с характеристическим коэффициентом $n(gI)=3$, что обеспечивает стабильное управление в верхней части диапазона регулирования. В нижней части рабочего диапазона, между 0 и 30% хода штока, характеристика линейная, что обеспечивает отличные управляющие характеристики при малых углах открытия клапана.

У 3х-ходового характеристика участка A-AB такая же, как и у 2х-ходового клапана. Байпас B-AB - характеристика линейная.

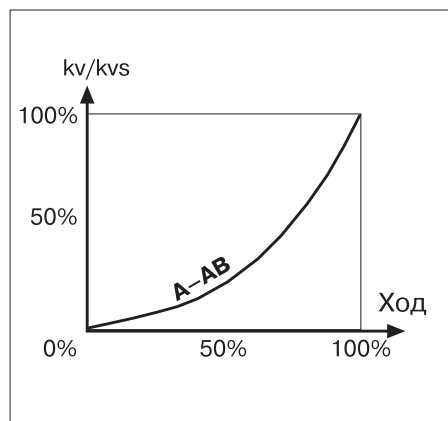


Рис. 1

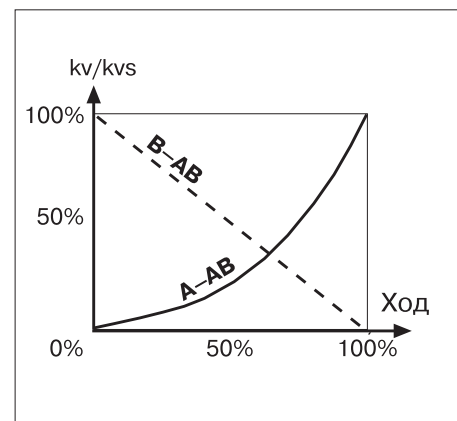


Рис. 2

Техническое обслуживание

Седельный клапан и электроприводы к ним не требуют технического обслуживания.

При проведении каких либо других сервисных работ на данных устройствах необходимо в первую очередь отключить питание электропривода. Другие устройства, включая насосы, также должны быть

отключены, запорная арматура закрыта. По необходимости - слить воду из системы и стравить воздух. После обслуживания система не требует дополнительного вмешательства в случае, если седельный клапан и электропривод были правильно подключены, а трубы заполнены.

Утилизация.

После демонтажа, когда управляющие устройства (седельный клапан и электропривод) выработают свой ресурс, необходимо рассортировать их на различные материалы, а потом утилизировать.

Возможные варианты проектных решений.

Установка Н4../Н6.. 2х-ходового клапана.

Н4../Н6.. является регулирующим устройством, установленным в обратный трубопровод. Такой способ установки обеспечивает уменьшение температурного воздействия на уплотнители устройства. Направление потока при этом должно соблюдаться.

Установка Н5../Н7.. 3х-ходового клапана.

Н5../Н7.. является смешивающим устройством. Клапан может устанавливаться как в подающий, так и в обратный трубопровод, в зависи-

мости от типа применяемого контура. В случае отклоняющего контура дросселирующий клапан устанавливается в байпас. Направления потоков при этом должны соблюдаться.

Требования к качеству воды.

Качественные показатели воды должны соответствовать требованиям, изложенным в VDI2035.

Рекомендации по применению фильтров.

Седельный клапан является относительно чувствительным устройством, и в порядке обеспечения длительного времени его эксплуатации необходимо

применять устройства фильтрации механических примесей.

Подбор параметров гидравлических контуров.

Для достижения длительного времени эксплуатации устройств (седельных клапанов и электроприводов) важно обеспечить в процессе работы соответствие разности давлений Δp_{V100} жидкости, проходящей через клапан, и его собственной ($PV > 0.5$). Разность давлений зависит от типа гидравлического контура, в котором установлен клапан.

	Н4../Н6.. седельчатый кл-н, 2х-ходовой		Н5../Н7.. седельчатый клапан, 3х-ходовой		
	Контур с дросселированием $\Delta p_{V100} > \Delta p_{VR} / 2$ 15 kPa < Δp_{V100} < 200 kPa	Подмешивание с дросселированием $\Delta p_{V100} > \Delta p_{VR} / 2$ 10 kPa < Δp_{V100} < 150 kPa	Отклоняющий контур $\Delta p_{V100} > \Delta p_{MV}$ 5 kPa < Δp_{V100} < 50 kPa	Смешивающий контур $\Delta p_{V100} > \Delta p_{MV}$ 3 kPa < Δp_{V100} < 30 kPa	Контур с подмешиванием $\Delta p_{V100} > \Delta p_{MV1} + \Delta p_{MV2} \approx 0 \text{ bar}$ $\Delta p_{V100} > 3 \text{ kPa}$
Geographic presentation					
Synoptic presentation					

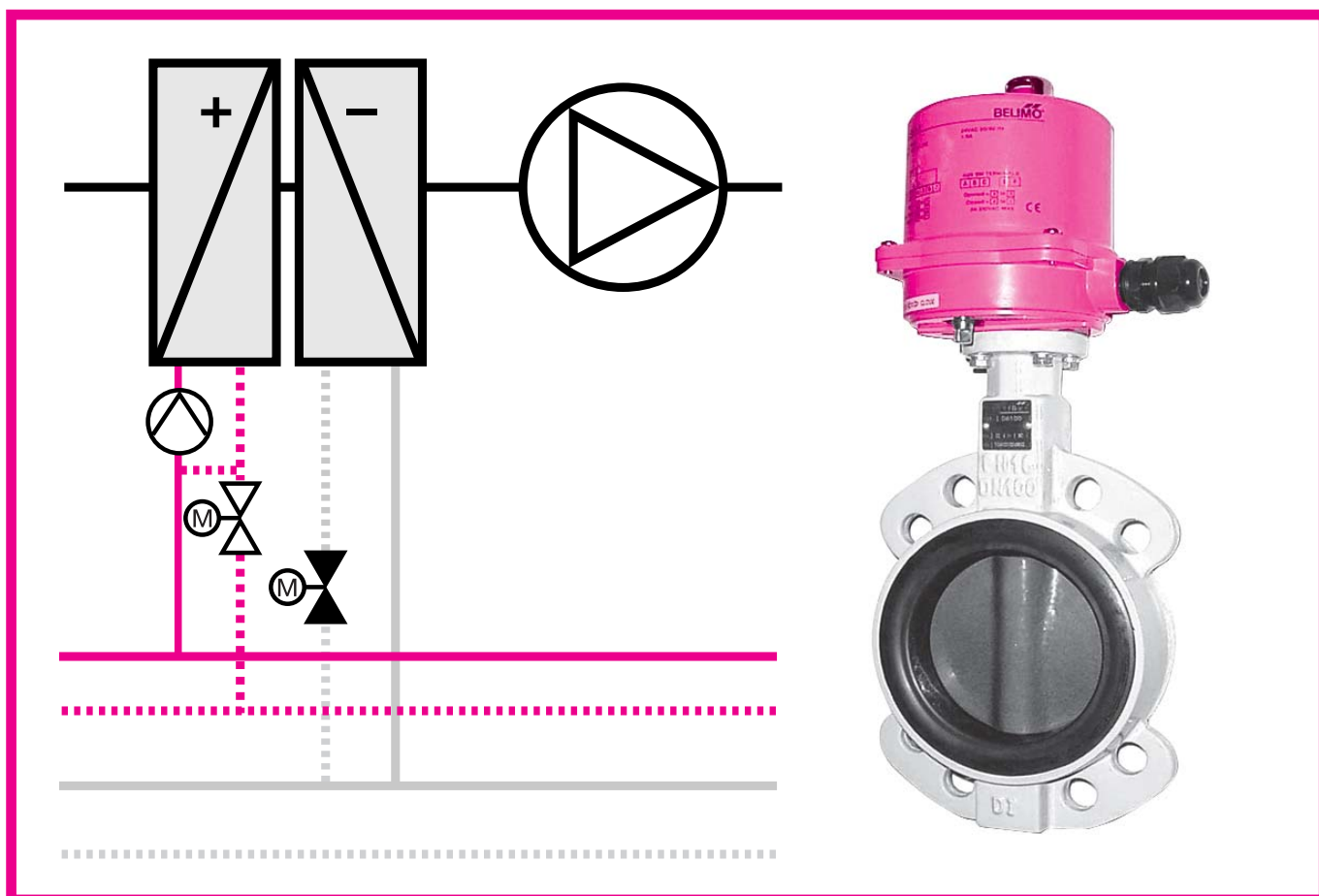
Обозначения

	2х-ходовой регулируемый шаровый кл-н с приводом		3х-ходовой регулируемый шаровый кл-н с приводом		насос		обратный клапан		дросселирующий клапан	VL — подача	RL — обратка
--	---	--	---	--	-------	--	-----------------	--	-----------------------	-------------	--------------

Δp_{VR} разность давлений на полном контуре	Δp_{MV} разность давлений на отдельном участке	Примечание: запорная арматура, грязевые фильтры на схемах не обозначены
---	--	--

Раздел 3

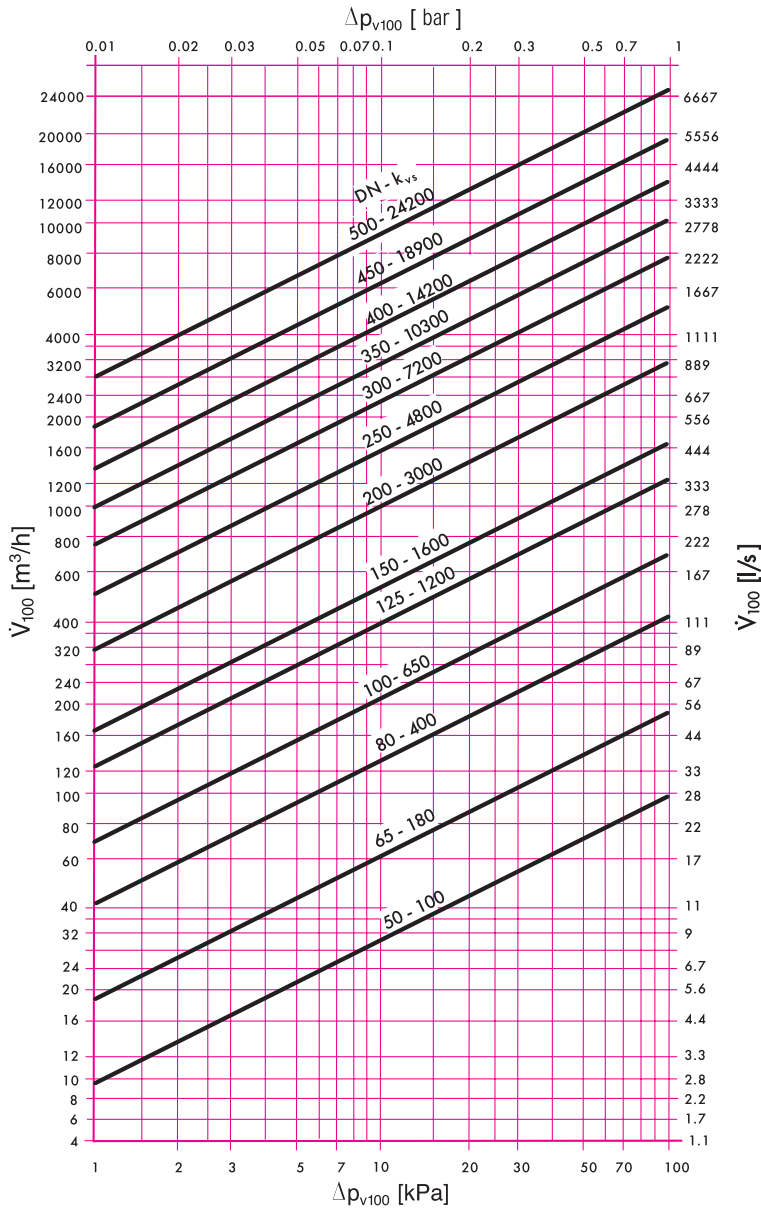
Поворотные заслонки типа “Баттерфляй” с электроприводами



Содержание раздела 3

Поворотные заслонки типа “Баттерфляй”	стр.
Диаграмма подбора поворотных заслонок D6...	47
Технические характеристики поворотных заслонок D6...	48
Габаритные размеры поворотных заслонок D6...	49
Приводы поворотных заслонок	
AF24, AF24-S, AF230, AF230-S Электроприводы, 15 Нм	50
SM24A, SM24A-S, SM230A, SM230A-S Электроприводы, 20 Нм	51
GM24A, GM230A Электроприводы, 40 Нм	52
SY... Электроприводы, 35-500 Нм	53
Габаритные размеры и настройки приводов серии SY...	54
Рекомендации по монтажу заслонок	55
Приводы BELIMO для клапанов других производителей	56

Диаграмма подбора



Δp_{V100} - разность давлений при полностью открытом клапане.

V_{100} - номинальная пропускная способность при Δp_{V100} .

Формула k_{VS}

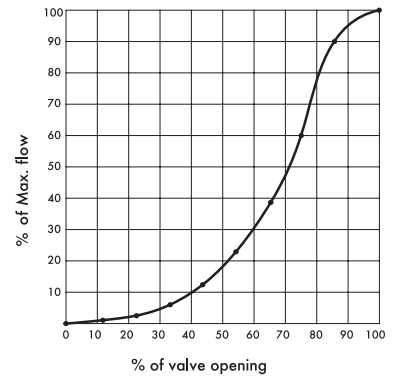
$$k_{VS} = \frac{V_{100}}{\sqrt{\frac{\Delta p_{V100}}{100}}}$$

где: k_{VS} - м³/ч
 V_{100} - м³/ч
 Δp_{V100} - кПа

Определение Δp_s .

Перекрываемое приводом давление, при котором клапан позволяет обеспечивать заданную величину утечки.

Характеристика изменения потока:



Пропускная способность, м³/час:

Клапан	DN		Угол поворота заслонки								
	мм	Imp	90°	80°	70°	60°	50°	40°	30°	20°	10°
D650	50	2'	100	90	60	38	23	13	6	2.6	0.05
D665	65	2.5'	180	153	103	65	39	22	10.3	5.2	0.09
D680	80	3'	400	314	230	133	83	34	15.5	7.8	0.17
D6100	100	4'	650	569	362	216	137	79	43	17	0.26
D6125	125	5'	1200	988	668	369	231	147	84	31	0.43
D6150	150	6'	1600	1329	884	489	305	194	111	48	0.69
D6200	200	8'	3000	2450	1605	932	586	360	181	76.7	1.7
D6250	250	10'	4800	3901	2541	1474	928	575	302	140	2.6
D6300	300	12'	7200	6472	4315	2726	1647	924	427	202	3.4
D6350	350	14'	10300	9348	6233	3938	2380	1335	616	291	5.2



Межфланцевая поворотная заслонка типа "бабочка", фланцевая, DN = 50...350

Применение

Для перекрытия или дросселирования потоков холодной или горячей воды в системах кондиционирования, тепло-, водоснабжения, пожарной безопасности.

Режимы работы

Поворотная заслонка типа "бабочка" управляется электроприводом вращения. Применяются электроприводы, как с возвратной пружиной, так и без. Привод выбирается исходя из требуемого перекрываемого давления, условий окружающей среды, напряжения питания и управляющего сигнала.

Свойства

Покрытый полимером диск отшлифован с помощью высокоточных технологий, обеспечивает малое трение между диском и корпусом при закрытии, низкий коэффициент сопротивления в открытом состоянии и гарантирует полное отсутствие протечки в закрытом.

RPTFE-уплотнения (армированный политетрафлюорэтилен) полностью изолируют шток заслонки от корпуса, что позволяет улучшить регулирующие свойства диска, уменьшить затрачиваемое усилие на вращение и увеличить срок службы заслонки.

Диск защищен от коррозии, имеет длительный срок службы и может использоваться для различных сред, включая морскую воду.

Ручное управление

При использовании электроприводов серии SM...A, GM...A необходимо вывести редуктор из зацепления, нажав кнопку на корпусе привода.

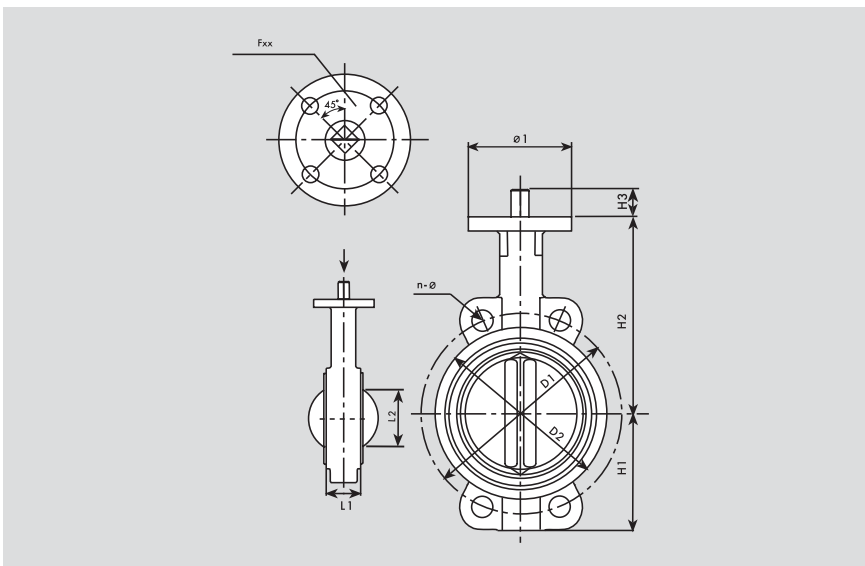
Для приводов серии AF... ручное управление осуществляется при помощи шестигранного ключа.

Для приводов SY... - с помощью проворачивания колеса ручного управления.

Технические характеристики D6...

Среда	Холодная или горячая вода
Рабочая температура	- 20 °С...+ 100 °С (выше - по запросу)
Номинальное давление Ps	1600 кПа
Характ. изменения потока	Модифицированная равнопроцентная
Уровень утечки	Макс. 0,05 % от значения Kvs
Трубное подсоединение	Фланец PN 6/10/16
Перекрываемое давление	См. таблицу размеров
Установочное положение	Вертикальное, горизонтальное
Техническое обслуживание	Не требуется
Угол поворота	90°
Материалы:	
- корпус	чугун GGG40
- диск	чугун GGG40, покрытый полимером
- седло	EPDM
- шток	нержавеющая сталь
- уплотнение штока	RPTFE, EPDM

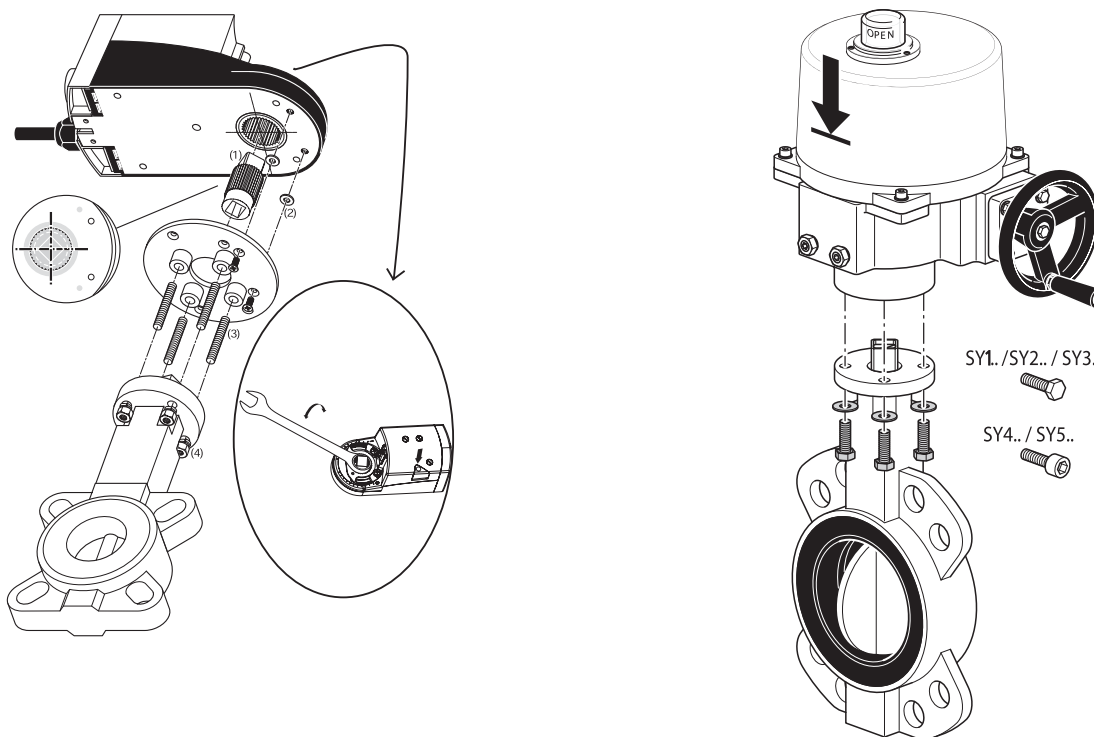
Габаритный чертеж



Габаритные размеры для PN6/10/16 поворотных заслонок типа "бабочка" D6...

Модель	DN, мм	Фла-нец	D2	L2	H1	H2	H3	L1	O1	PN6		PN10		PN16		Вес кг
										D1	n- ∅	D1	n- ∅	D1	n- ∅	
D650	50	F05	93	33	70	134	13	43	65	110	4-14	125	4-19	125	4-19	2.3
D665	65	F05	107	48	76	147	13	46	65	130	4-14	145	4-19	145	4-19	2.8
D680	80	F05	123	66	89	158	13	46	65	150	4-19	160	8-19	160	8-19	3.5
D6100	100	F05	151	91	104	173	13	52	75	170	4-19	180	8-19	180	8-19	5.5
D6125	125	F07	177	115	118	195	19	56	90	200	8-19	210	8-19	210	8-19	7.4
D6150	150	F07	204	142	132	213	19	56	90	225	8-19	240	8-23	240	8-23	9.0
D6200	200	F07	260	194	167	247	19	60	125	280	8-19	295	8-23	295	12-23	15.0
D6250	250	F10	314	245	167	287	24	68	125	335	12-19	350	12-23	350	12-28	21.5
D6300	300	F10	370	294	239	316	24	78	125	395	12-23	400	12-23	410	12-28	32.3
D6350	350	F10	422	328	265	345	24	79	150	445	12-23	460	16-23	470	16-28	43.5

Способы соединения заслонок с электроприводами



Подбор поворотной заслонки типа "бабочка" D6...:

DN, мм	Тип	Запираемое давление Δрз, кПа							
		Степень защиты IP 54				Степень защиты IP 67			
		AF... [15 Нм]	SM...A [20 Нм]	GM...A [40 Нм]	SY1... [35 Нм]	SY2... [90 Нм]	SY3... [150 Нм]	SY4... [400 Нм]	SY5 [500 Нм]
Время хода, сек.		-двигатель 150 -пружина 15	150	150	15	17	26	18	25
50	D650	1200	1200	-	1200	-	-	-	
65	D665	1200	1200	-	1200	-	-	-	
80	D680	400	800	1200	1200	-	-	-	
100	D6100	-	200	1200	1200	-	-	-	
125	D6125	-	-	800	-	1200	-	-	
150	D6150	-	-	-	-	1200	-	-	
200	D6200	-	-	-	-	600	1200	-	
250	D6250	-	-	-	-	-	-	1200	
300	D6300	-	-	-	-	-	-	600	1200
350	D6350	-	-	-	-	-	-	-	800


Электроприводы для поворотных заслонок DN 50...80

Двухпозиционное (откр./закр.) управление

 24 В~, = для AF24, AF24-S
 230 В~ для AF230, AF230-S

Применение

Привод предназначен для управления поворотными заслонками типа "баттерфляй".

Простой монтаж

Привод легко устанавливается непосредственно на шток заслонки с помощью специального переходника.

Возможность механического управления заслонкой

С помощью специальной ручки заслонкой можно управлять механически, причем есть возможность заблокировать ее в любом необходимом положении. Разблокирование осуществляется механически либо автоматически (подачей напряжения).

Повышенная надежность

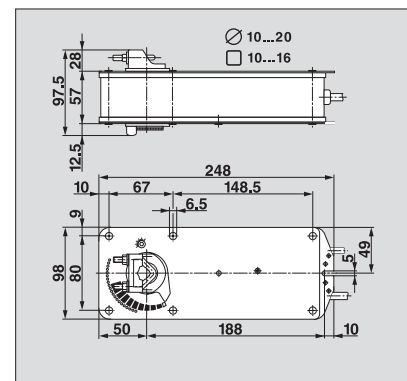
Одновременно с поворотом заслонки в нормальное рабочее положение взводится возвратная пружина. При предусмотренном либо аварийном отключении питания заслонка автоматически возвращается в охранное положение за счет энергии пружины.

Гибкая система сигнализации

Приводы AF...S оборудованы вспомогательными переключателями: стационарным и настраиваемым, которые позволяют сигнализировать поворот лопаток на угол 5° и в пределах 25°...85°, соответственно.

Схема электрических соединений


Техн. характеристики	AF24, AF24-S	AF230, AF230-S
Напряжение питания	24 В ~ 50/60 Гц, 24 В=	230 В ~ 50/60 Гц
Расчетная мощность	10 ВА	11 ВА
Потребляемая мощность		
- при движении	5 Вт	6,5 Вт
- при удержании	1,5 Вт	2,5 Вт
Соединительный кабель		
- двигателя	Длина 1 м, 2x0,75 мм ²	
- вспомогат. перекл.	Длина 1 м, 6x0,75 мм ² (для AF24-S, AF230-S) Длина 1 м, 3x0,75 мм ² (для AFR24-S, AFR230-S)	
Вспомогательный переключатель	1 шт. (для AFR...-S), 2 шт. (для AF...-S) однополюсный перекидной 6(3) А, 250 В~ (двойная изоляция)	
- Точки переключения	стационарная 5°, настраиваемая 25... 85°	
Направление поворота	Выбирается установкой L/R	
Крутящий момент		
- двигателя	Мин. 15 Нм (при номинальном напряжении)	
- возвратной пружины	Мин. 15 Нм	
Угол поворота	Макс. 95° (настраивается 25°... 90° с помощью специального фиксатора)	
Время поворота	Двигатель 150 с, пружина ≈ 16 с	
Срок службы	60 000 срабатываний	
Индикация положения	Механическая	
Класс защиты	III (для низких напряжений) II (все изолировано)	
Степень защиты	IP54 (установка кабелем вниз)	
Температура эксплуатации	-30...+50 °С	
Температура хранения	-40...+80 °С	
Влажность	До EN 60335-1	
Уровень шума	Двиг. макс. 45 дБ (А), пружина ≈ 62 дБ (А)	
Тех. обслуживание	Не требуется	
Вес	3 000 г	3 300 г

Размеры




Электроприводы для поворотных заслонок DN 50...80

Двухпозиционное (откр./закр.) или трехточечное управление

24 В~, = для SM24A, SM24A-S
230 В~ для SM230A, SM230A-S

Применение

Привод предназначен для управления поворотными заслонками типа "бабочка".

Простой монтаж

Привод легко устанавливается непосредственно на шток заслонки с помощью специального переходника.

Возможность механического управления заслонкой с помощью специальной кнопки, в случаях, когда это необходимо (при нажатии кнопки зубчатый редуктор выводится из зацепления), заслонкой можно управлять вручную.

Настройка угла поворота с помощью механических упоров.

Высокая надежность функционирования

Привод защищен от перегрузок и не требует конечных переключателей. Остановка происходит автоматически при достижении конечных положений.

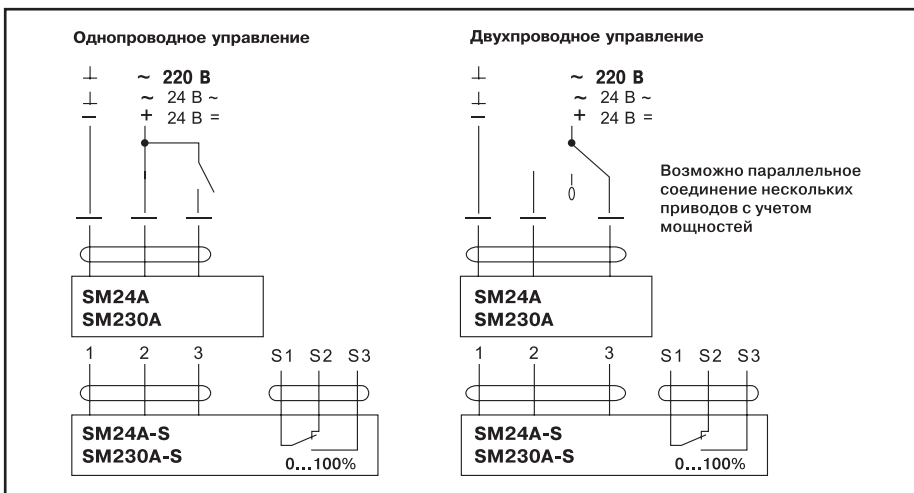
Гибкая система сигнализации

0...100 % с одним настраиваемым вспомогательным переключателем (только SM24A-S и SM230A-S).

Электрические аксессуары

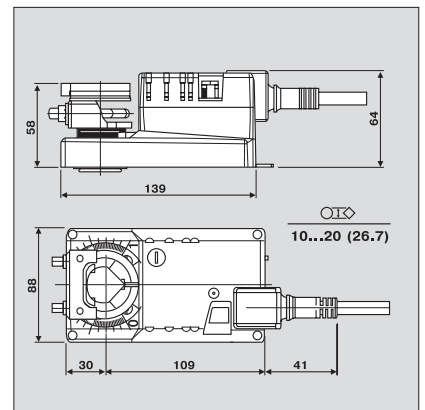
S...A - вспомогательные переключатели (См. страницу 23).
P...A - потенциометры обратной связи (См. страницу 24).

Схема электрических соединений



Техн. характеристики	SM24A, SM24A-S	SM230A, SM230A-S
Напряжение питания	24В~ 50/60 Гц, 24 В=	230 В~ 50/60 Гц
Диапазон номинального напряжения	19,2...28,8 В~ 19,2...28,8 В=	85...265 В~
Расчетная мощность	4 ВА	6 ВА
Потребл. мощность	2 Вт	2,5 Вт
Соединительный кабель:		
- двигателя	Длина 1 м, 3x0,75 мм ²	
- вспомогат. перекл.	Длина 1 м, 6x0,75 мм ² (для SM24A-S, SM230A-S)	
Вспомогательный перекл.	1 шт., однополюсный, перекидной (для SM24A-S, SM230A-S) 3 (0,5)А, 250 В~ (двойная изоляция)	
- Точки переключения	настраиваются 0... 100%	
Направление поворота	Выбирается установкой переключателя L/R	
Механическое управл.	Кнопка с самовозвратом	
Крутящий момент	Мин. 20 Нм (при номинальном напряжении)	
Угол поворота	Макс. 95° (настраивается с помощью механических ограничителей)	
Время поворота	150 с, по запросу 85...340 с - устанавливается на заводе	
Индикация положения	Механическая	
Класс защиты	III (для низких напряж.) II (все изолировано)	
Степень защиты	IP 54 при установке в любом положении	
Темп-ра эксплуатации	-30... +50 °С	
Температура хранения	-40... +80 °С	
Влажность	Соответствует EN 60730-1	
Уровень шума	Макс. 35 дБ (А)	
Техн. обслуживание	Не требуется	
Вес	1 100 г	

Размеры




Электроприводы для поворотных заслонок DN 80... 125

Двухпозиционное (откр./закр.) или трехточечное управление

24 В~, = для GM24A
230 В~ для GM230A

Применение

Привод предназначен для управления поворотными заслонками типа "бабочка".

Основные свойства
Простой монтаж

Привод легко устанавливается непосредственно на шток заслонки с помощью специального переходника.

Возможность механического

управления заслонкой с помощью специальной кнопки, в случаях, когда это необходимо (при нажатии кнопки зубчатый редуктор выводится из зацепления), заслонкой можно управлять вручную.

Настройка угла поворота с помощью механических упоров.

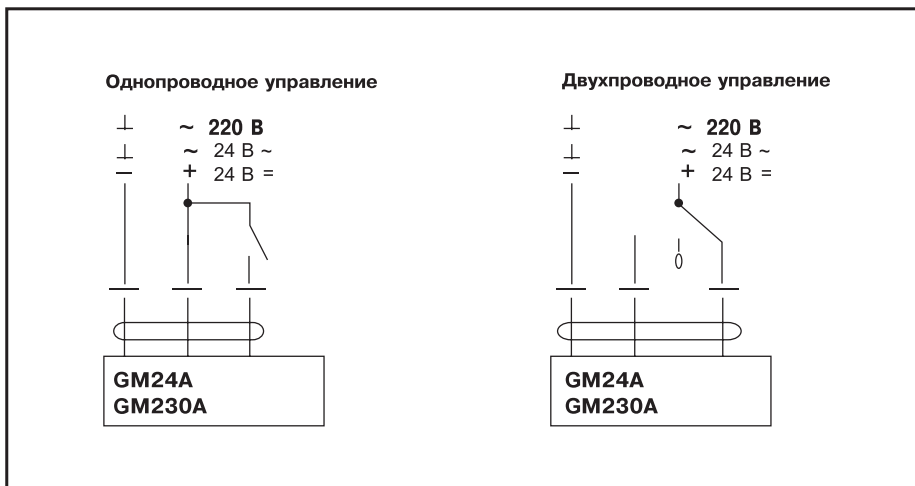
Высокая надежность функционирования

Привод защищен от перегрузок и не требует конечных переключателей. Остановка происходит автоматически при достижении конечных положений.

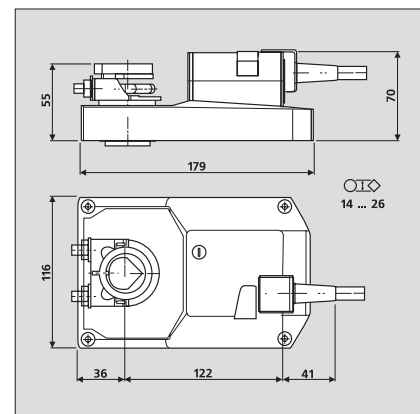
Электрические аксессуары

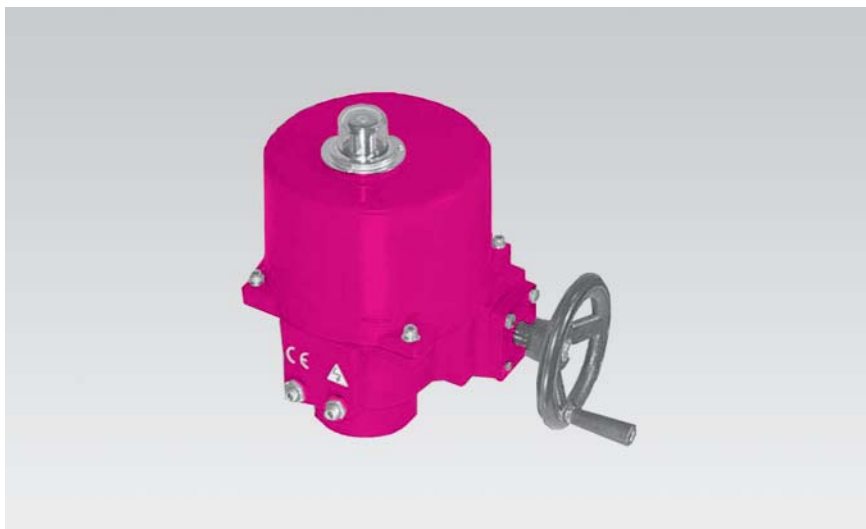
S...A - вспомогательные переключатели (См. страницу 23).

P...A - потенциометры обратной связи (См. страницу 24).

Схема электрических соединений


Технические характеристики	GM24A	GM230A
Напряжение питания	24 В ~ 50/60 Гц, 24 В=	230 В ~ 50/60 Гц
Диапазон номинального напряжения	19,2...28,8 В~ 19,2...28,8 В=	85...265 В~
Расчетная мощность	7 ВА	10 ВА
Потребл. мощность	4,5 Вт	6 Вт
Соединит. кабель	Длина 1м, 3x0,75 мм ²	
Направл. поворота	Выбирается установкой переключателя L/R	
Механическое управл.	Кнопка с самовозвратом	
Крутящий момент	Мин. 40 Нм (при номинальном напряжении)	
Угол поворота	Макс. 95°, настраивается с помощью механических ограничителей	
Время поворота	150 с, по запросу 85...340 с - устанавливается на заводе	
Индикация положения	Механическая	
Класс защиты	III (для низких напряж.)	II (все изолировано)
Степень защиты	IP54 при установке в любом положении	
Темп-ра эксплуатации	-30... +50 °С	
Температура хранения	-40... +80 °С	
Влажность	Соответствует EN 60730-1	
Уровень шума	Макс. 35 дБ (А)	
Тех. обслуживание	Не требуется	
Вес	1700 г	

Размеры




Электроприводы для поворотных заслонок DN 50...350

Трехточечное управление

Применение

Привод предназначен для управления поворотной заслонкой типа “бабочка”.

Принцип работы

Плавная регулировка осуществляется посредством стандартного управляющего сигнала по трехточечной схеме.

Защита электродвигателя

Электродвигатель снабжен встроенными термоконтактами, которые срабатывают при достижении температуры 135 °С. Каждый электропривод комплектуется электрическим подогревателем корпуса и двумя группами дополнительных контактов для сигнализации положения.

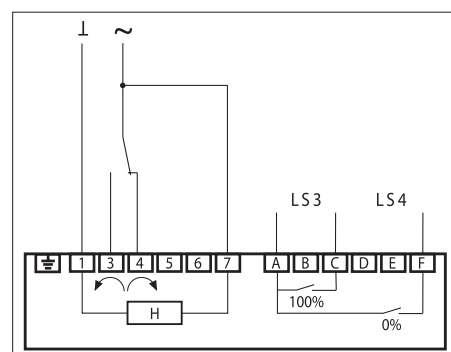
Ручное управление

Ручное управление осуществляется путем поворота рукоятки

- по ходу часовой стрелки - закрыть
- против хода часовой стрелки - открыть.

Технические характеристики	SY
Напряжение питания:	24/220 В, ~50/60 Гц
Диапазон напряжения питания	24В: 19,2...28,8 220В: 198...253
Вспомогательные переключатели	Беспотенциальный, замыкающий, 2 группы, 3 А, 250 АС, диапазон 3...87°
Управляющий сигнал	3х-точечный
Угол поворота	91°, механические ограничители
Индикация положения	Механически, на корпусе привода и вспомогательные переключатели
Класс защиты	24В - III, для низких напряжений 230В - II, все изолировано
Степень защиты корпуса	IP 67
Контроль влажности	Встроенный подогревательный элемент
Окружающая температура	-20...+65 °С
Температура среды	-20...+100 °С
Температура хранения	-30...+80 °С
Окружающая влажность	До 95 %, без конденсации (EN 60730-1)
Точность позиционирования	До 2%
Материал корпуса	Алюминий

Схема электрических соединений



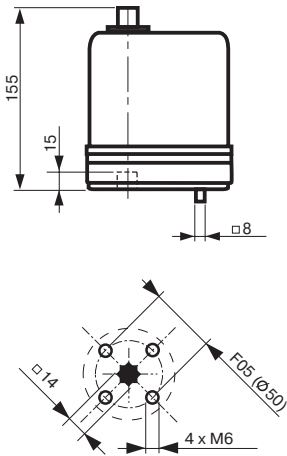
H - внутренний подогреватель

LS3 - заслонка открыта

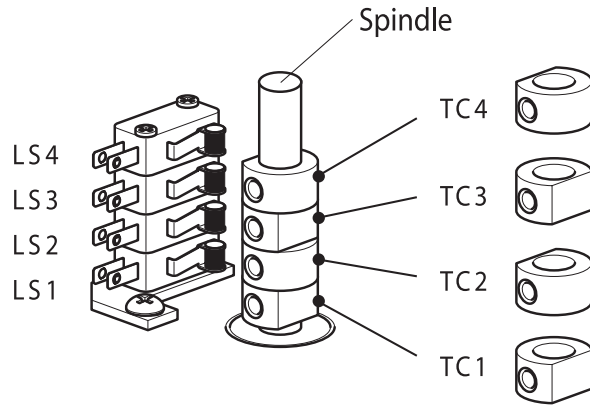
LS4 - заслонка закрыта

Тип	Уси- лие, Нм	Потребляемая мощность, Вт		Время хода, с		Потребляемый ток, А		Вес, кг	Посадочн. фланец ISO 5211
		24 В АС	220 В АС	24 В АС	220 В АС	24 В АС	220 В АС		
SY1	35	10	10	15	13	1.8	0.3	2	F05
SY2	90	70	40	15	17	3.0	0.5	11	F07
SY3...	150	70	40	22	26	3.0	0.5	11	F07
SY4...	400	180	120	16	18	6.0	0.6	22	F10
SY5...	500	180	120	22	25	6.5	0.7	22	F10

SY1



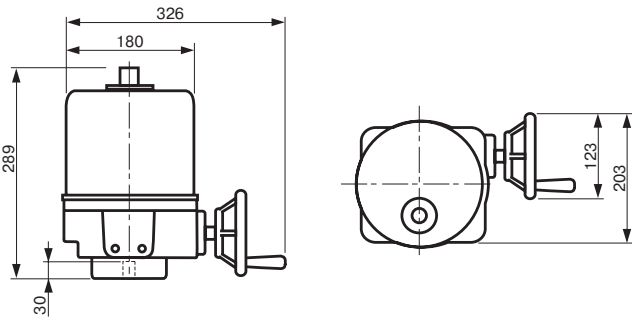
Настройки доп. контактов и концевиков



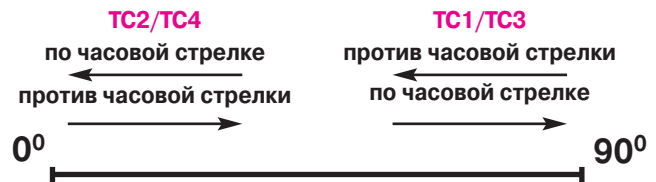
Установочные “кулачки”

- TC1** - “концевик” крайнего положения ОТКРЫТ (90°)
 - TC2** - “концевик” крайнего положения ЗАКРЫТ (0°)
 - TC3** - дополнительный контакт положения ОТКРЫТ (87°)
 - TC4** - дополнительный контакт положения ЗАКРЫТ (3°)
- (В скобках - заводские установки)

SY2, SY3

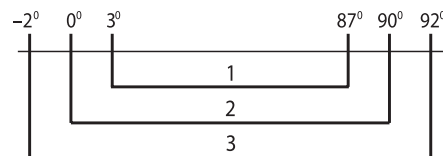


Направление поворота кулачков для уменьшения/увеличения угла срабатывания

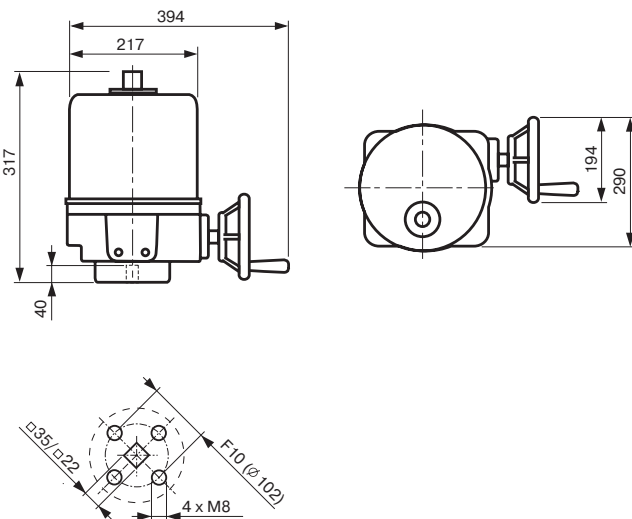


Положение ограничителей устанавливается с помощью шестигранного ключа 2.5 мм.

Рекомендуемая очередность срабатывания переключателей



SY4, SY5



Поворотное колесо соединяется с заслонкой через редуктор, что позволяет легко поворачивать заслонку вручную. Электропривод рассчитан на рабочий диапазон хода 90°±2°. Механические ограничители служат для предотвращения перегрузки электродвигателя только при отказе “концевиков” или при управлении заслонкой вручную. Для максимальной точной настройки используются стопорные винты (максимум ±2°, что соответствует полутора полным оборотам винтов). Стопорные винты должны быть законтрены гайкой после каждой настройки.

